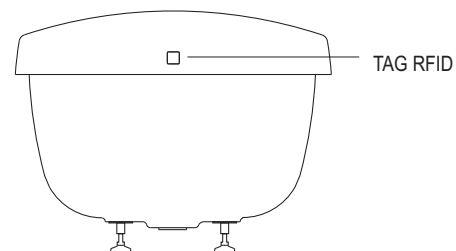
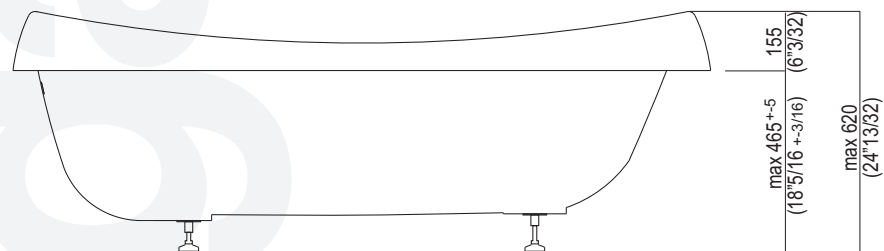
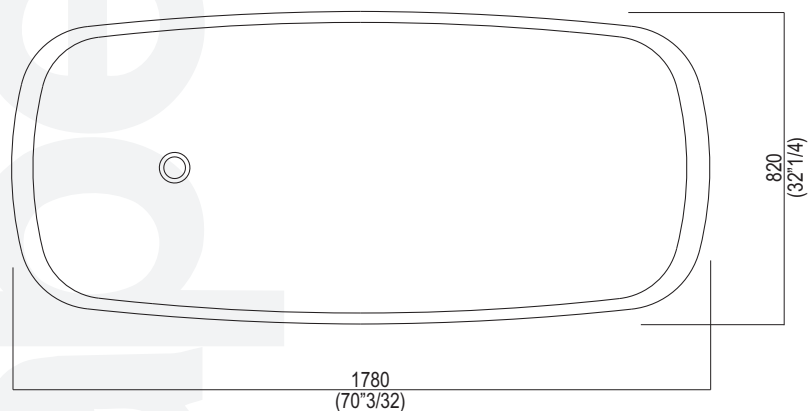


VAS921 "PEAR" Vasca in Cristalplant® da incasso / Built-in Bathtub in Cristalplant®

DATI TECNICI / TECHNICAL DATA

istruzioni di assemblaggio / Assembly instructions



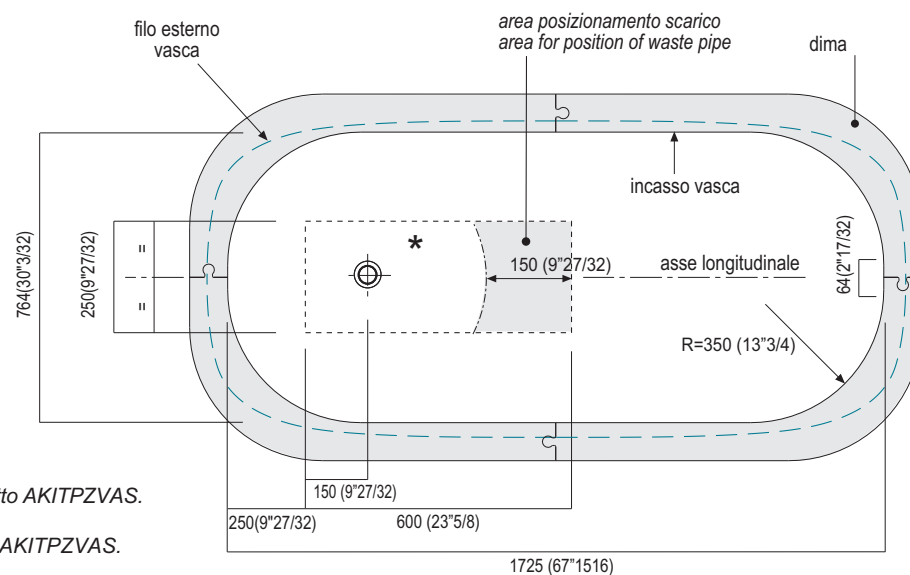
AVVERTENZE

La vasca Pear deve essere installata su un pavimento finito perfettamente piano. Posizionare il tubo di scarico Ø40 mm con OR di tenuta. .

PLEASE NOTE

The Pear bathtub must be installed on a perfectly level finish floor surface. Position the 40 mm (1"5/8) Ø waste pipe with O-ring .

PIANTA / FLOOR

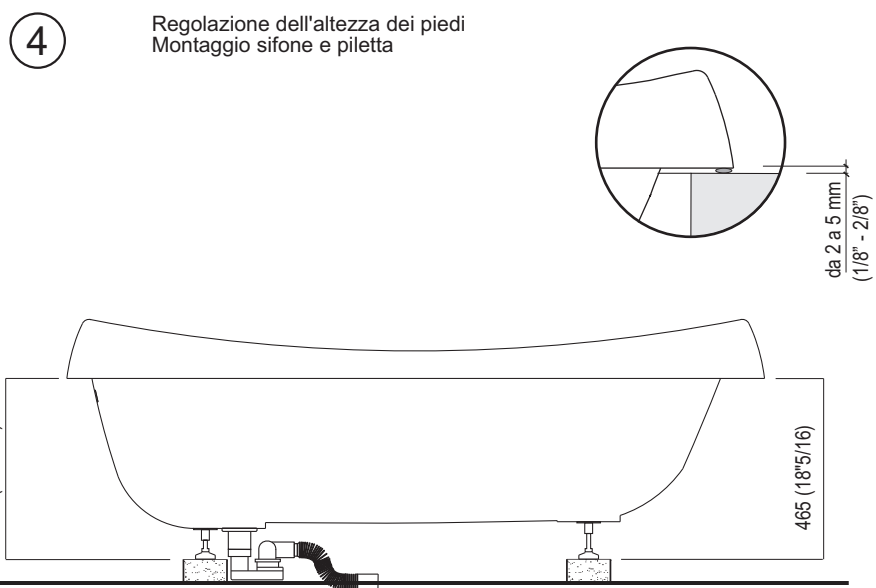
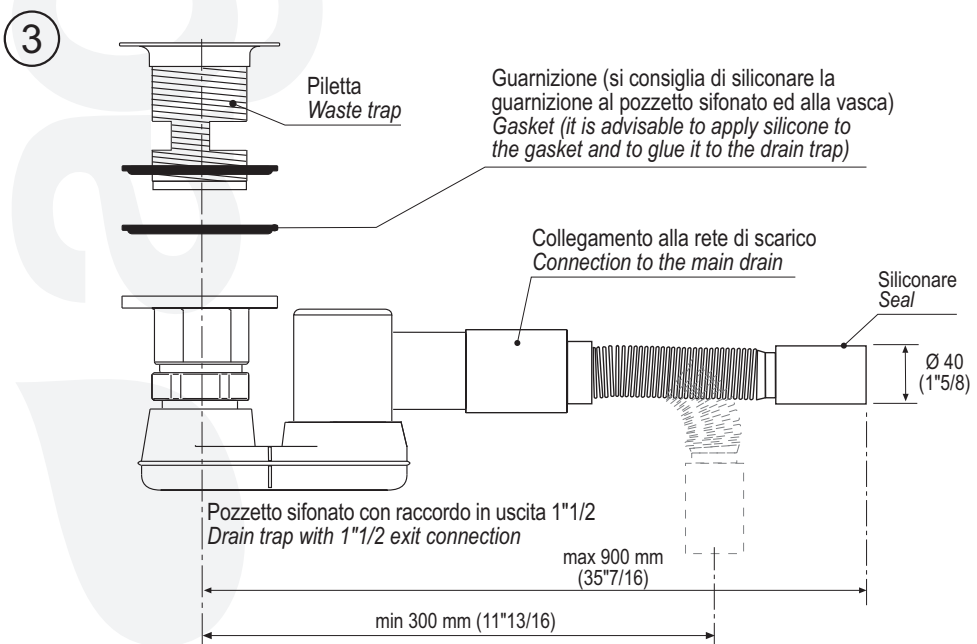
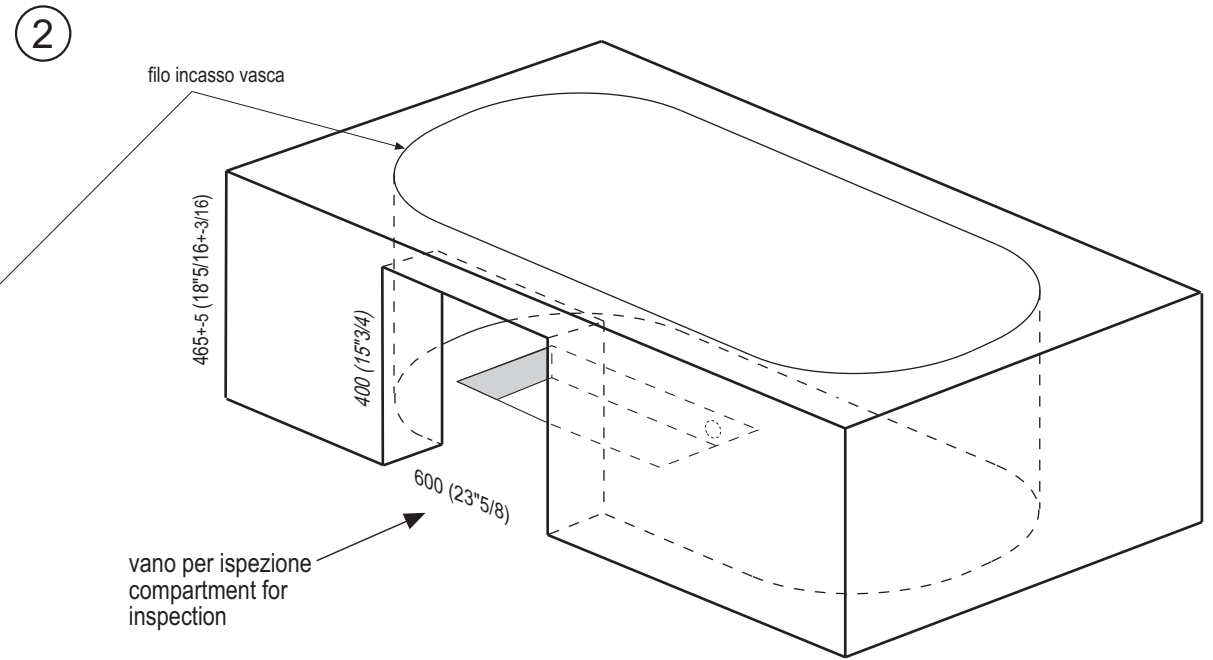
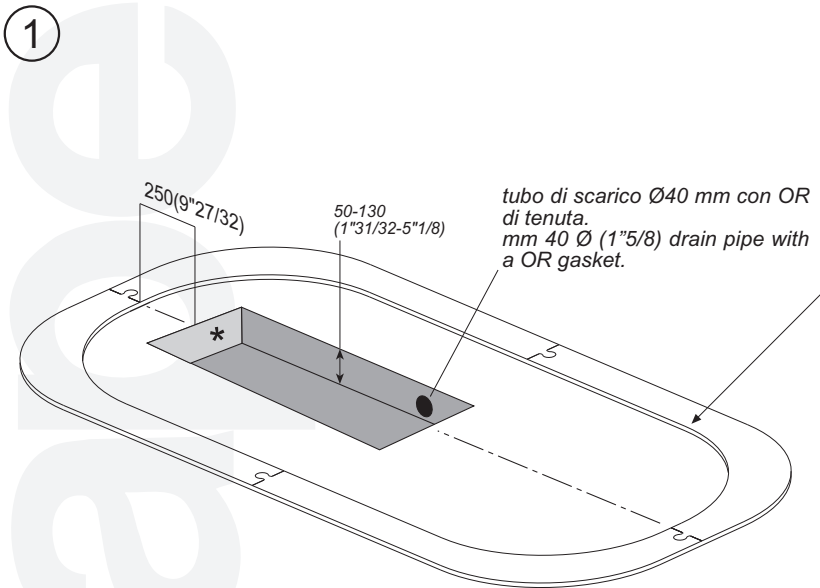


* Non è possibile l'utilizzo del pozzetto AKITPZVAS.

It's not possible using the recess AKITPZVAS.

VAS921 "PEAR" Vasca in Cristalplant® da incasso / Built-in Bathtub in Cristalplant®

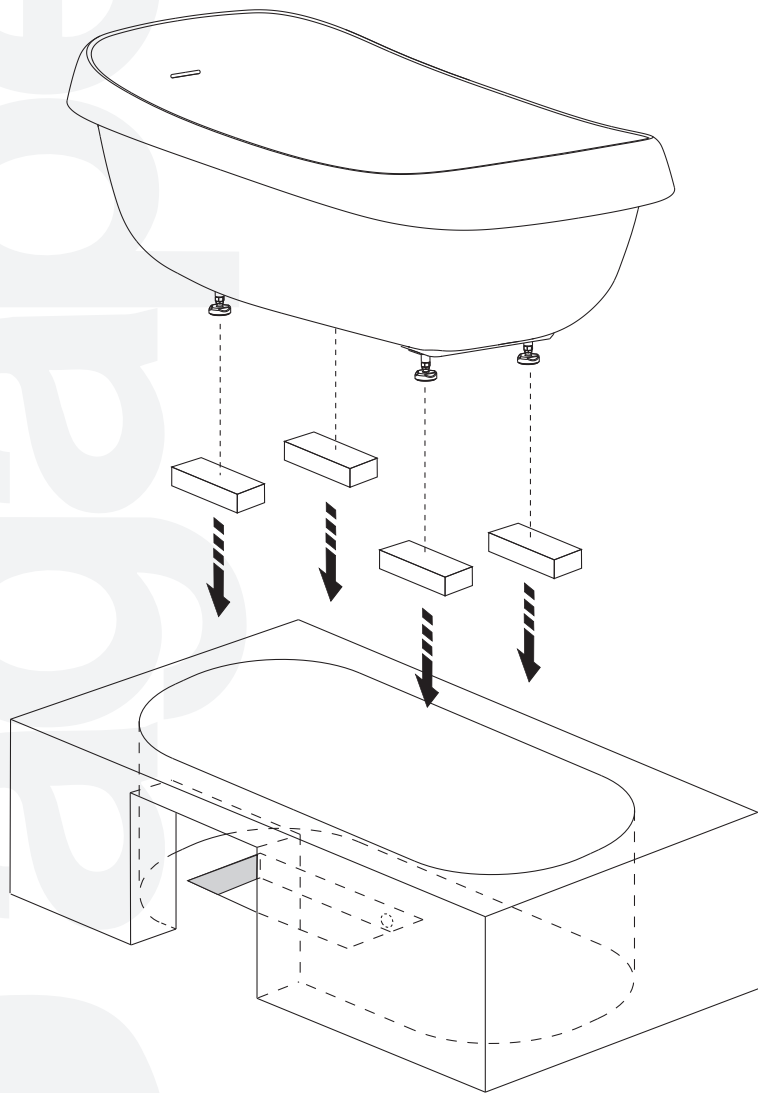
Istruzioni di assemblaggio / Assembly instructions



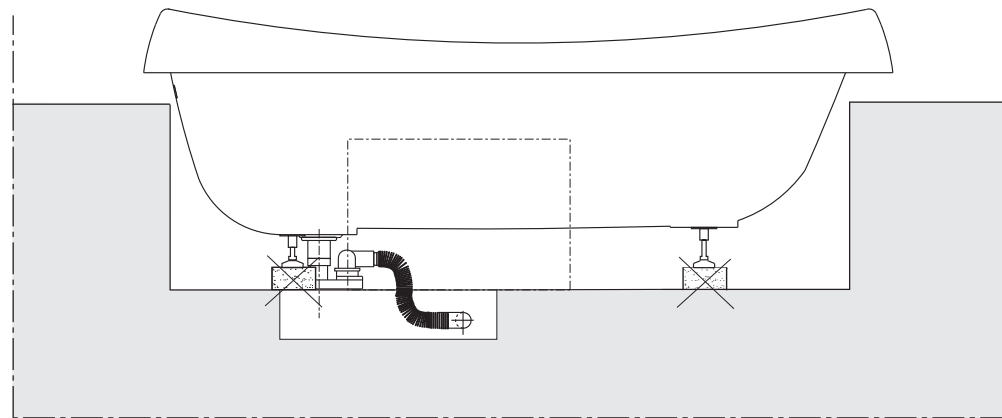
VAS921 "PEAR" Vasca in Cristalplant® da incasso / Built-in Bathtub in Cristalplant®

istruzioni di assemblaggio / Assembly instructions

5

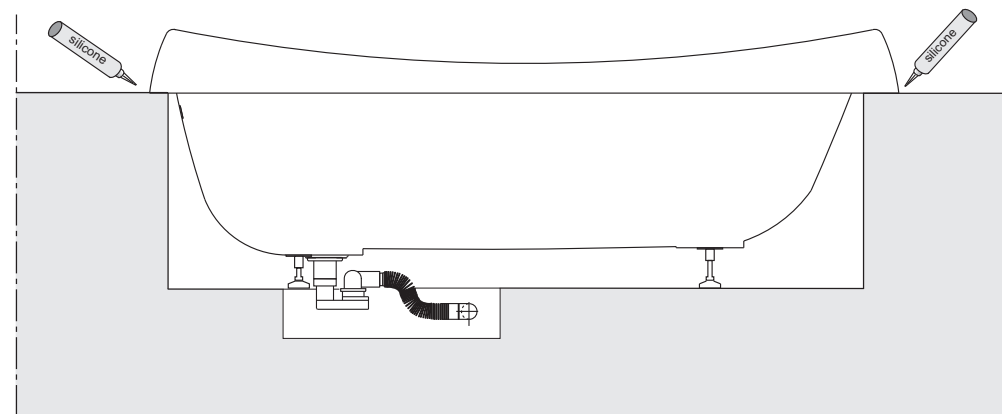


6



Collegare lo scarico e l'adduzione.
Connect the flexible pipe .
Effettuare alcune prove di tenuta dell'impianto realizzato.
Test different times the seal of the realised plant.
Togliere i distanziali in legno
Remove the wooden spacers
Procedere con la siliconatura perimetrale del basamento.
Apply silicone to the base perimeter.

7



Assicurarsi che il peso della vasca sia supportato dai piedi.
Make sure that the bathtub's weight rest on its feet.