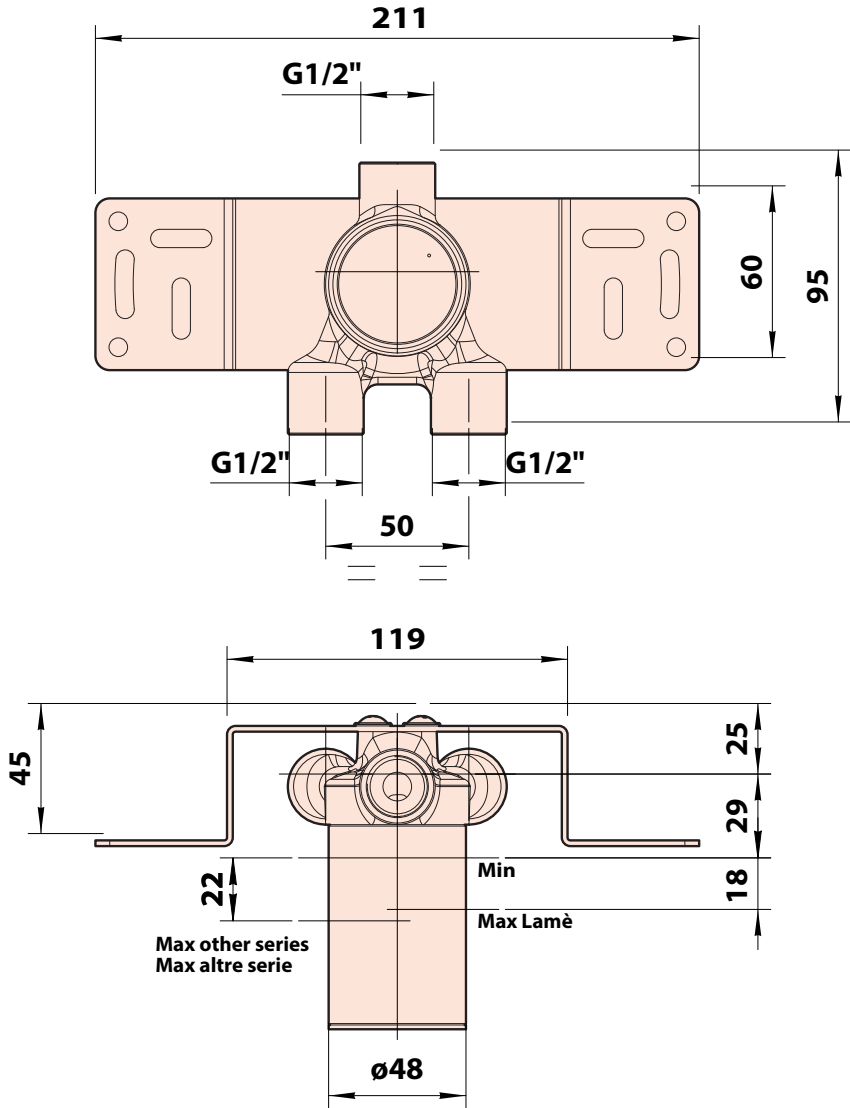


IFEZ007

IFEZ007



[mm - inches]



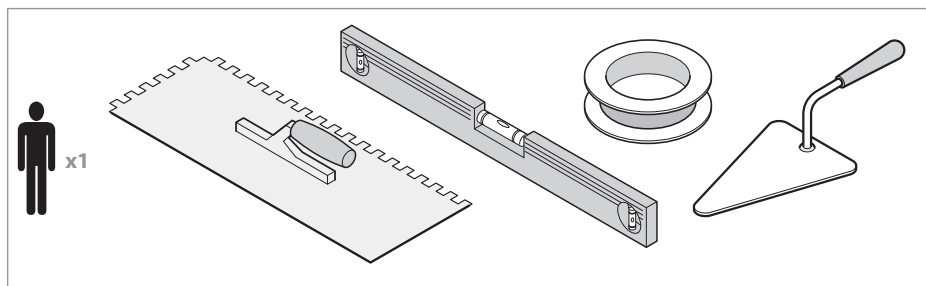
IT	EN	FR	
Pressione minima	Minimum pressure	Pression minimum	1 BAR
Pressione massima	Maximum pressure	Pression maximum	10 BAR
Press. di esercizio consigliata	Recommended working pressure	Pression optimale de service	2-5 BAR
Temperatura massima	Max. water temperature	Température maximum	80° C 176° F
Temperatura massima consigliata	Maximum recommended water temperature	Température maximum optimale	65° C 149° F
Differenza max di pressione in arrivo (calda - fredda)	Maximum in-let pressure difference (hot - cold)	Différence max. de pression d'arrivée (chaud - froid)	1.5 BAR

DE	ES	PT	
Minimum druck	Pression mínima	Pressão mínima	1 BAR
Höchste druck	Pression máxima	Pressão máxima	10 BAR
Empfehlener druck	Pression de trab. aconsejada	Press. de funcionamento recomendada	2-5 BAR
Höchste wasser Temperatur	Temperatura máxima	Temperatura máxima	80° C 176° F
Wassertemperatur Höchste einkommende	Temperatura máxima aconsejada	Temperatura máxima recomendada	65° C 149° F
Höchste einkommende Drucksunterschied (Warm - kalt)	Diferencial max. de presión de entrada (caliente - fria)	Diferença máxima de pressão na entrada (quente - fria)	1.5 BAR

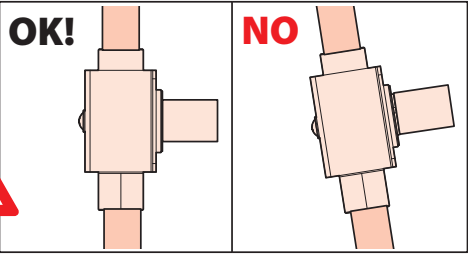
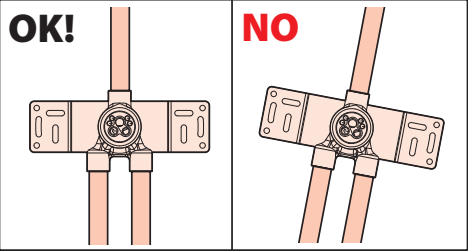
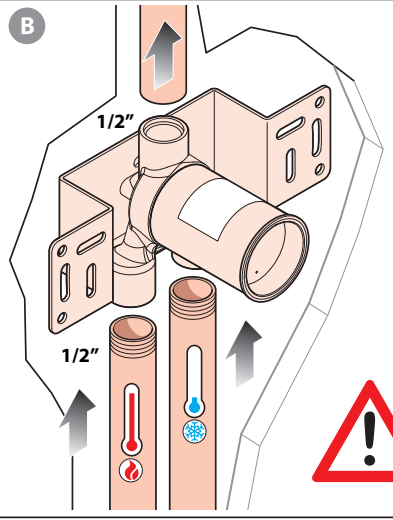
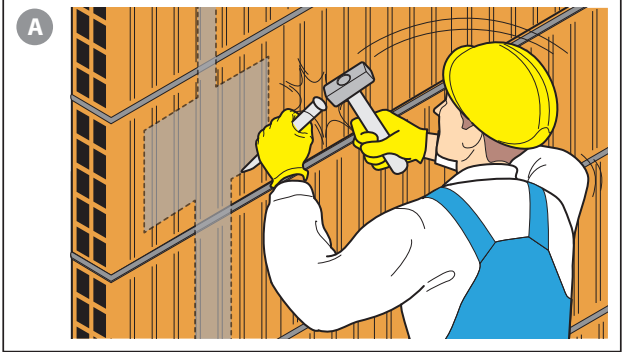
- IT** Se la pressione dell'acqua è superiore a 5 bar, è preferibile installare un riduttore di pressione a monte dell'alimentazione per evitare vibrazioni e rendere regolare la regolazione della temperatura.
- EN** If water pressure is above 5 bar, it is advisable to install a flow restrictor upstream of the water supply to avoid vibrations and regulate temperature.
- FR** Si la pression de l'eau est supérieure à 5 bar, il est recommandé d'installer un réducteur de pression en amont de l'alimentation afin d'éviter toute vibration et régulariser le réglage de la température.

- DE** Wenn der Wasserdruck über 5 bar liegt, sollte möglichst ein Druckminderer vor der Zuleitung montiert werden, um Schwingungen zu vermeiden und eine gleichmäßige Temperaturregelung zu ermöglichen.
- ES** Si la presión del agua supera los 5 bar, es preferible instalar un limitador de caudal en la conducción de la alimentación para evitar vibraciones y normalizar la regulación de la temperatura.
- PT** Se a pressão da água for superior a 5 bar, é preferível instalar um redutor de pressão antes do abastecimento para evitar vibrações e tornar a regulação da temperatura regular.

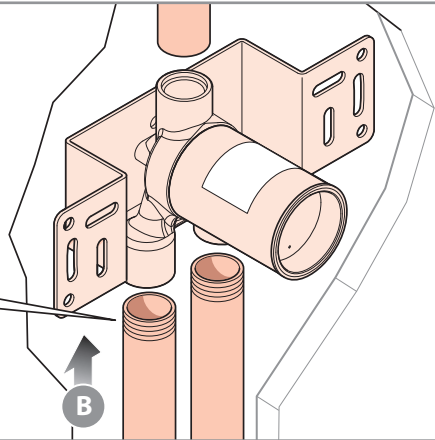
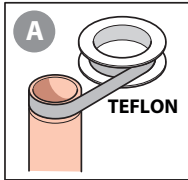
UTENSILI NECESSARI - NECESSARY TOOLS - OUTILS NÉCESSAIRES
 ERFORDERLICHE WERKZEUGE - HERRAMIENTAS NECESARIAS - FERRAMENTAS NECESSÁRIAS



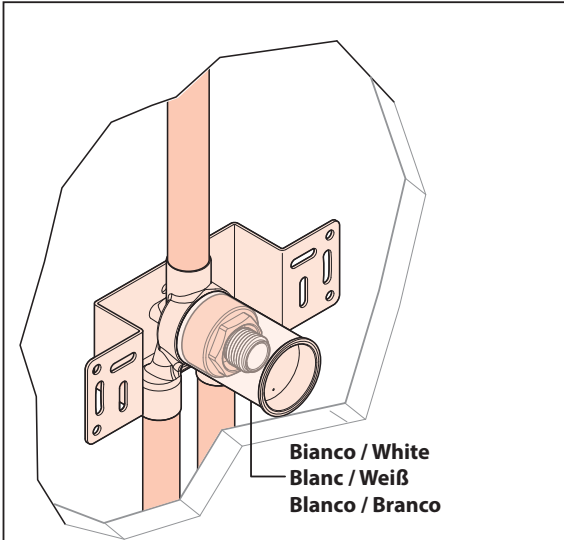
1



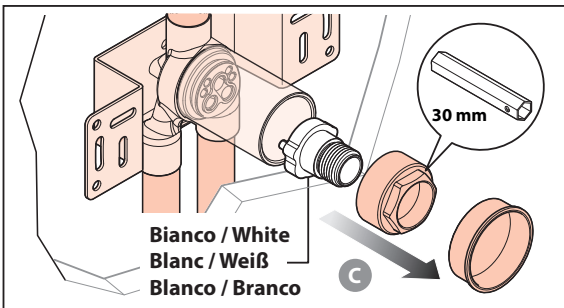
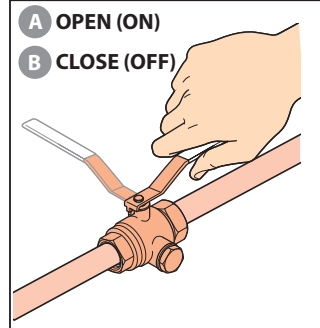
2



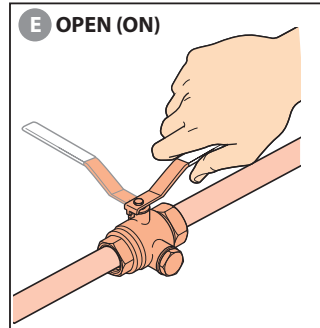
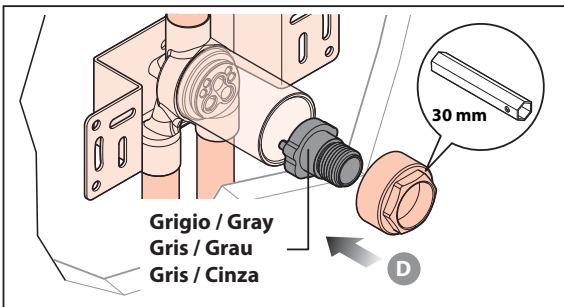
3



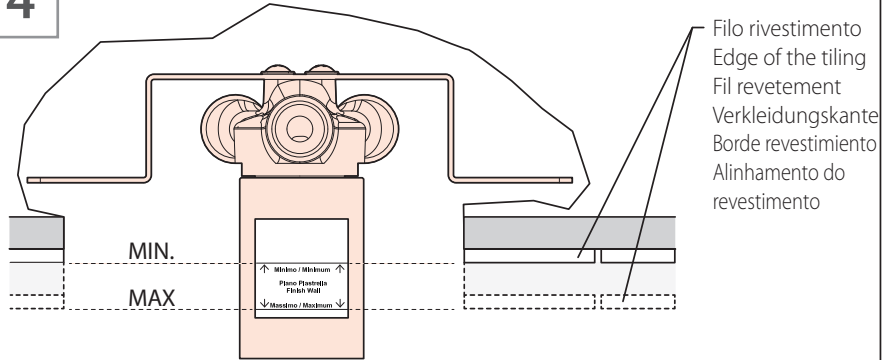
COLLAUDO INGRESSI
INLET TEST
ESSAI ENTRÉES
PRÜFUNG DER EINLÄSSE
PRUEBA DE LAS ENTRADAS
ENSAIO DAS ENTRADAS



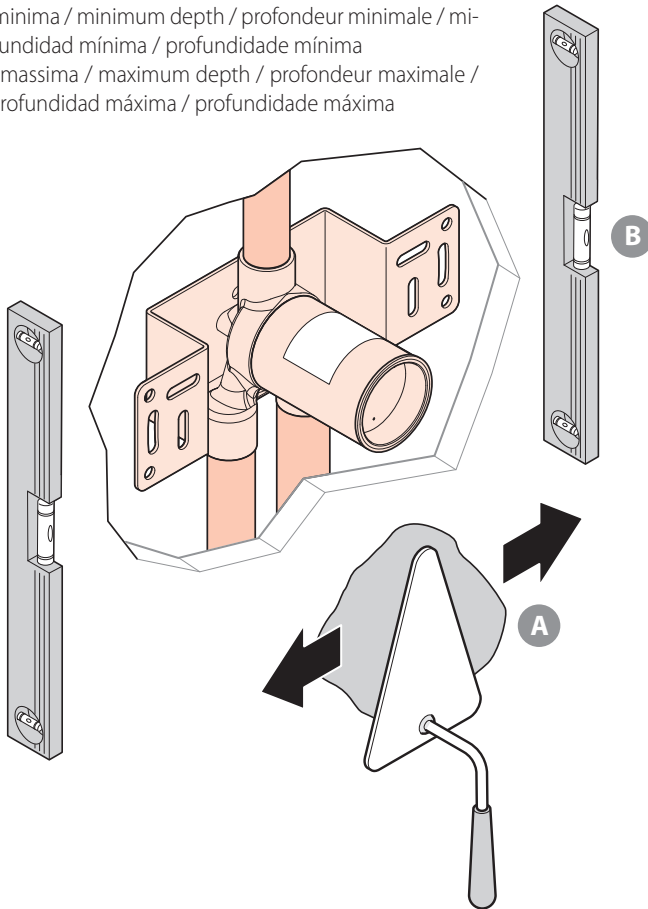
COLLAUDO IMPIANTO
SYSTEM TEST
ESSAI INSTALLATION
PRÜFUNG DER ANLAGE
PRUEBA DE LA INSTALACIÓN
ENSAIO DA INSTALAÇÃO



4



MIN= profondità minima / minimum depth / profondeur minimale / minimale tiefe / profundidad mínima / profundidade mínima
MAX= profondità massima / maximum depth / profondeur maximale / maximale tiefe / profundidad máxima / profundidade máxima

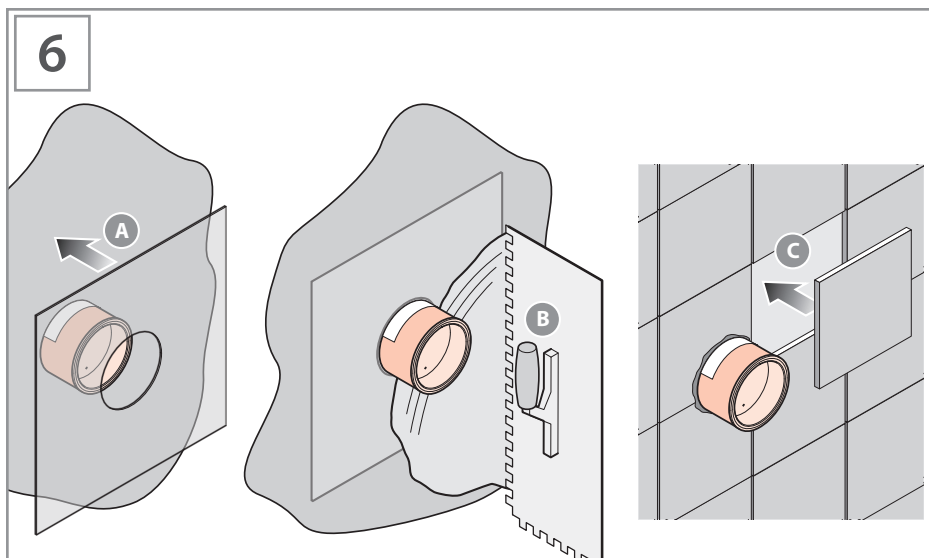


5

- IT** Mettere in pressione l'impianto per verificarne la tenuta e la corretta installazione
- EN** Put the system under pressure in order to verify the watertight seal and correct installation
- FR** L'installation sous pression pour en vérifier l'étanchéité et le bon fonctionnement
- DE** Installation unter Druck stellen um das Fassungsvermögen und den korrekten Einbau zu überprüfen
- ES** Presurizar la planta para comprobar su retención instalación correcta
- PT** Pressurizar o circuito para verificar a vedação e a instalação correta



6



7

- IT** Rifilare TASSATIVAMENTE il rivestimento a filo della protezione stessa.
- EN** Trim EXHAUSTIVELY the tiling flush with the protection itself.
- FR** Couper le revêtement LIMITATIVEMENT au ras de la même protection.
- DE** ABSCHLIESSEND trimmen die Beschichtung mit dem gleichen Schutz zu spülen.
- ES** Recortar MANERA EXHAUSTIVA el revestimiento a ras de la misma protección
- PT** Recortar OBRIGATORIAMENTE o revestimento ao nível da proteção.



1121000080000000 Rev.0

2019 © agape srl

via Po Barna, 69 - 46031
Correggio Micheli Bagnolo San Vito
Mantova - Italia
tel. +39 0376 250311
fax. +39 0376 250330
mail. info@agapedesign.it