

Gruppi Vasca Doccia / Bathtub /shower Tap Sets

MEMORY MIX

.EMIX451 -.EMIX452

Termostatico con regolazione di flusso 1 e 2 vie

Thermostatic Tap with single and double water flow regulation



Prima di realizzare l'impianto
consultare la scheda Cod.
16024 e 16018

Before installing consult the
technical sheet Cod. 16024
and 16018

Agape srl

via A. Pitentino, 6 46037 Governolo
Roncoferraro (MN), Italy

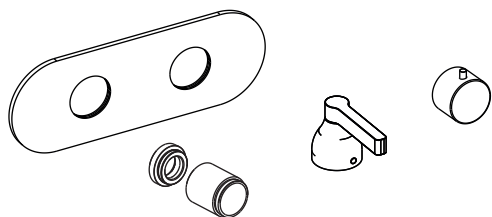
T +39 0376 250311 / F +39 0376 250330

e-mail: info@agapedesign.it

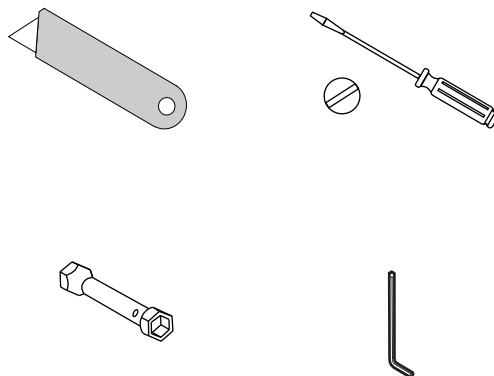
www.agapedesign.it

.EMIX451 - .EMIX452		2/5
COD. 202144	VERS. 20211119	

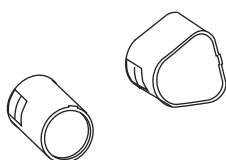
CONTENUTO DELLA CONFEZIONE
PACKAGE CONTENTS



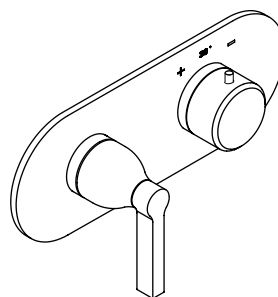
UTENSILI NECESSARI
NECESSARY TOOLS



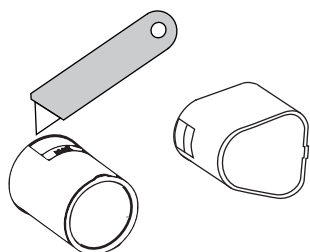
PREDISPOSIZIONE
PREPARATION



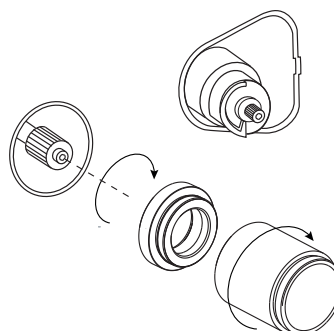
INSTALLATO
INSTALLED



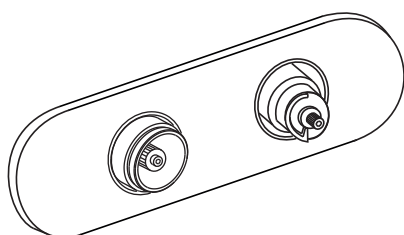
1



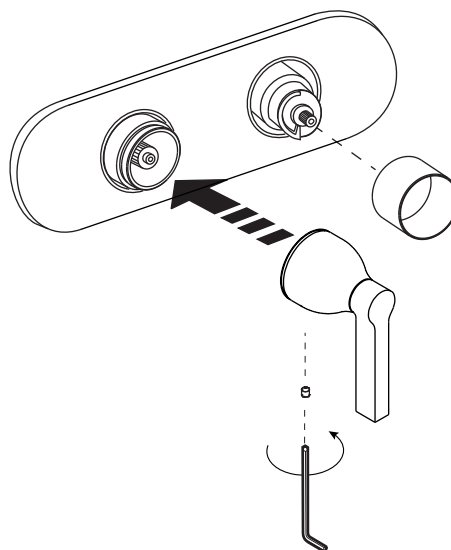
2



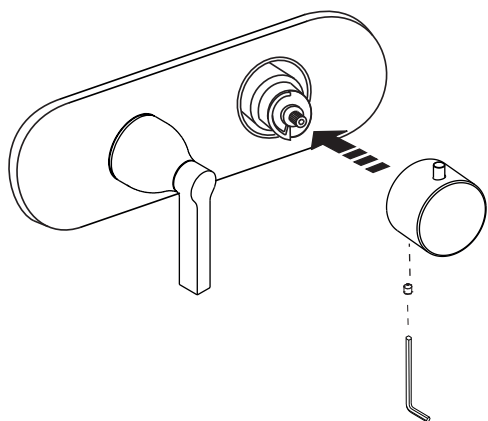
3



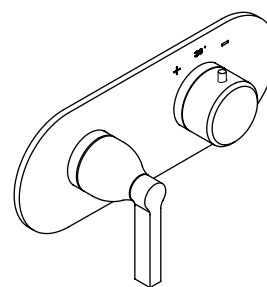
4



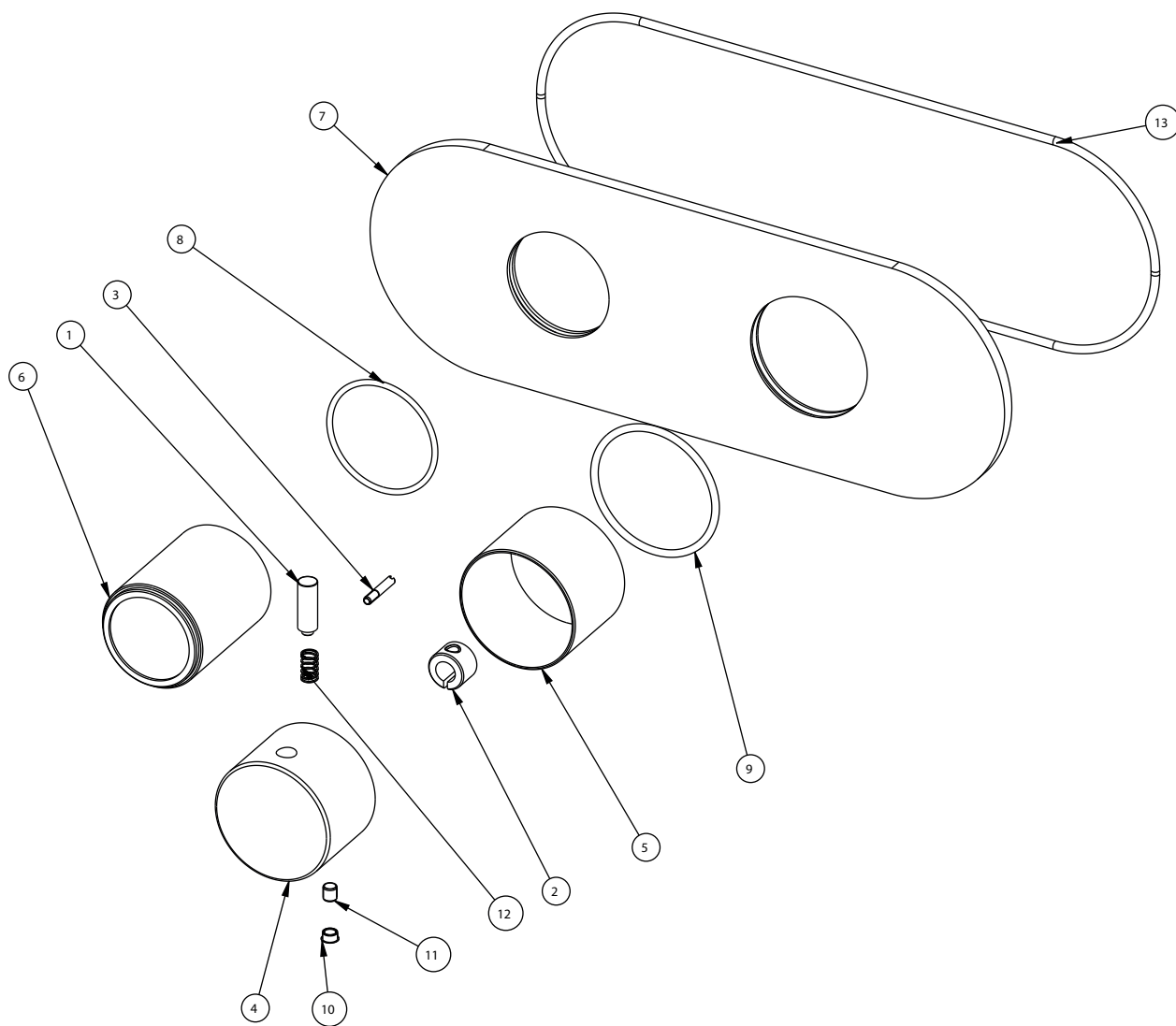
5



6



.ELIX451D - .ELIX452D



MANMIX01

