

Gruppi Vasca / Bathtub Tap Sets

MEMORY MIX

.EMIX443

Termostatico con deviatore e doccetta

Thermostatic Tap with flow deviator handheld shower holder

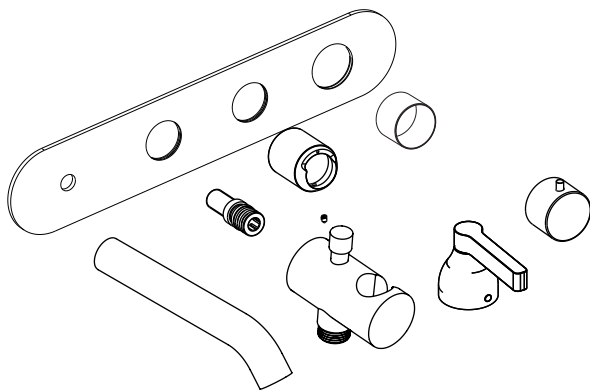


Prima di realizzare l'impianto
consultare la scheda Cod.
16024 e 16018

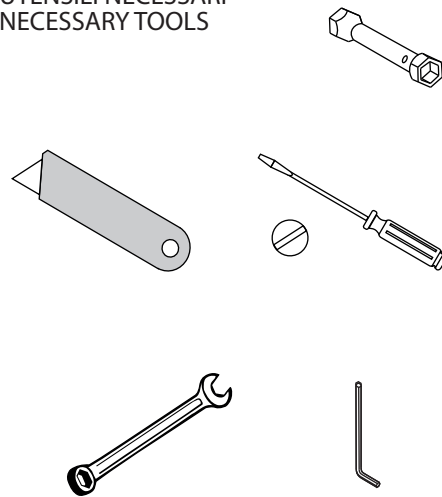
Before installing consult the
technical sheet Cod. 16024
and 16018

.EMIX443		2/6
COD.	VERS.	
202142	20211118	

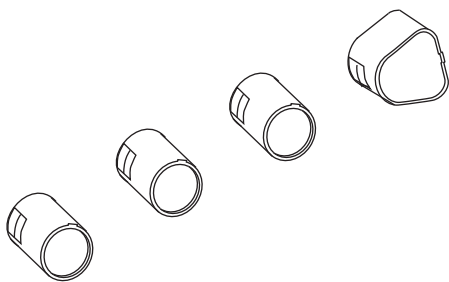
CONTENUTO DELLA CONFEZIONE
PACKAGE CONTENTS



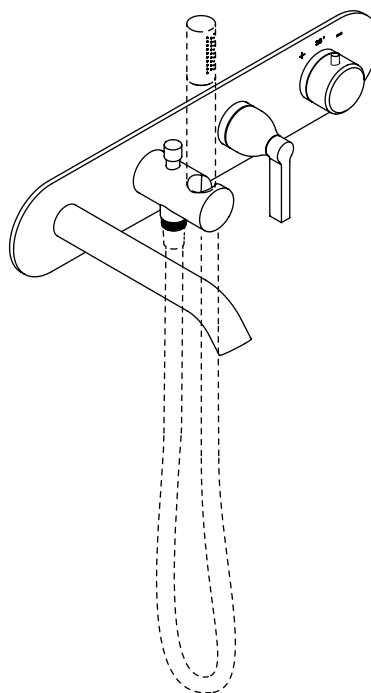
UTENSILI NECESSARI
NECESSARY TOOLS

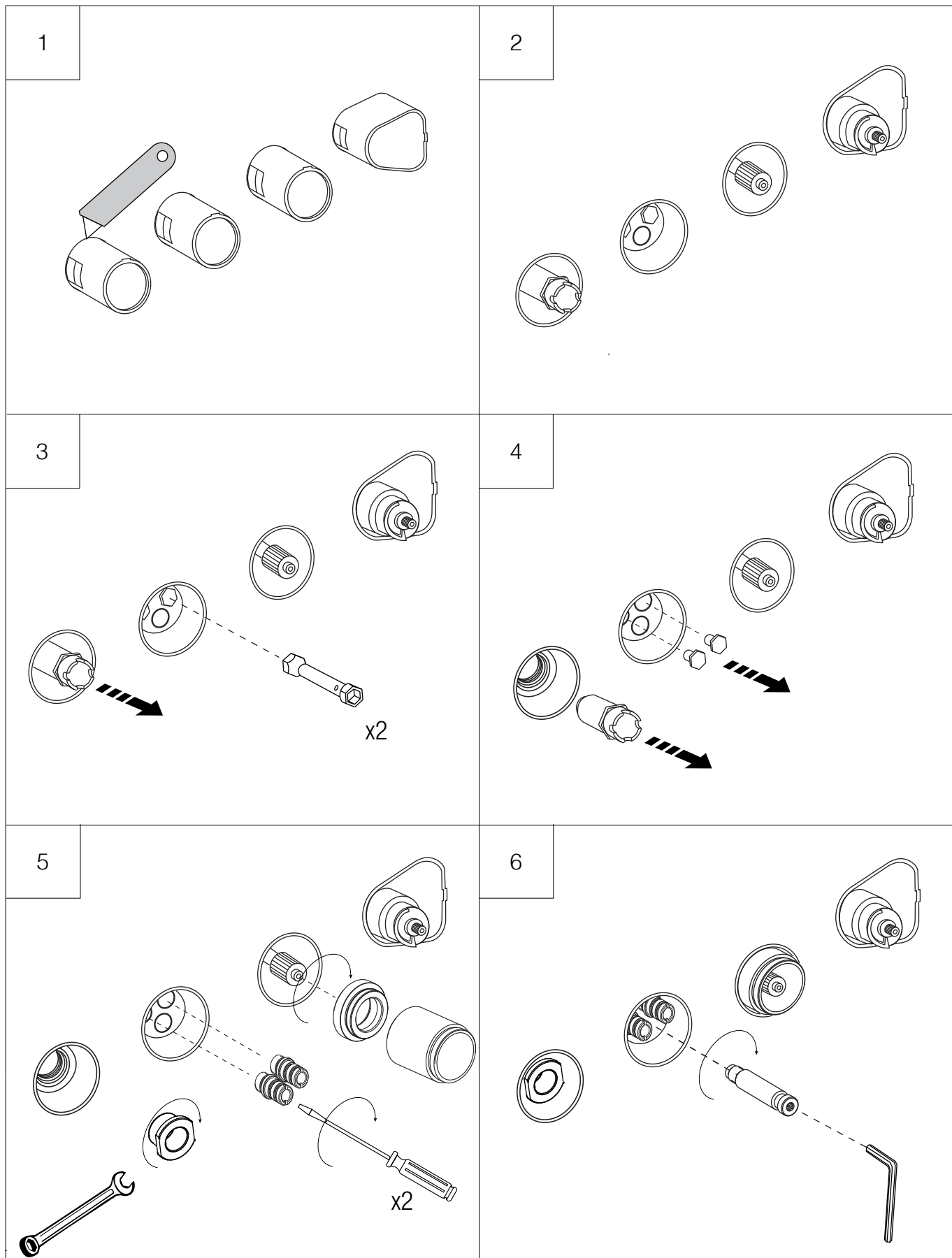


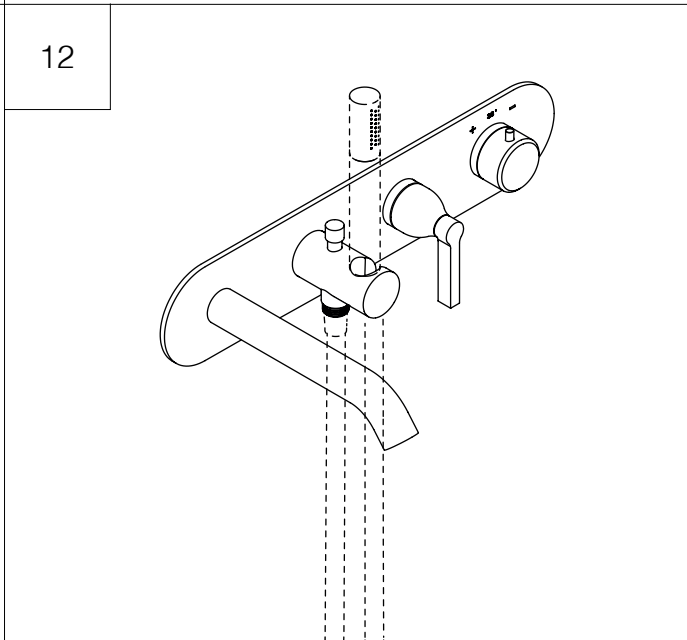
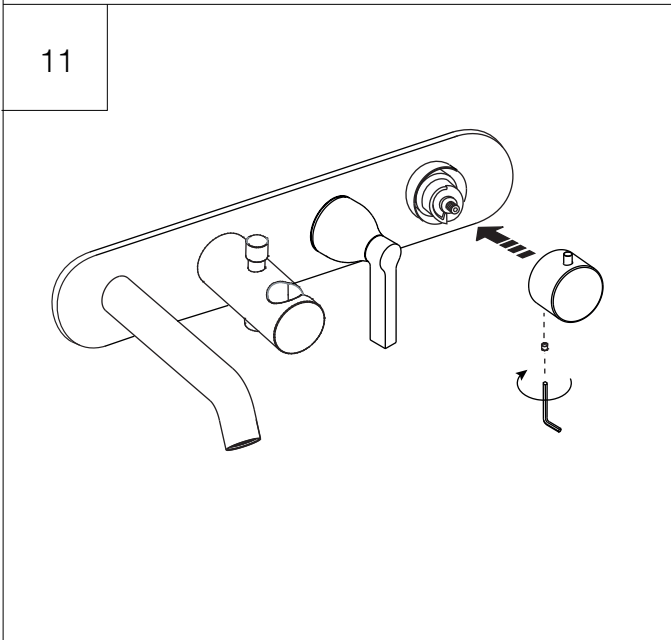
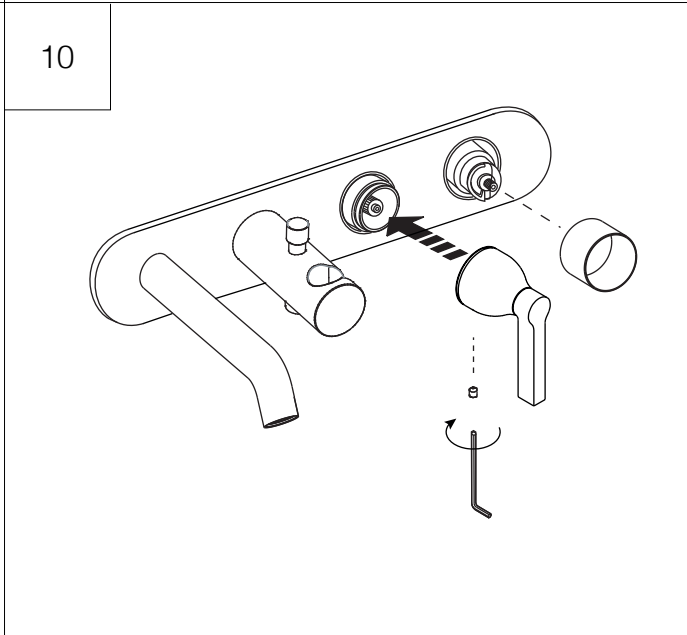
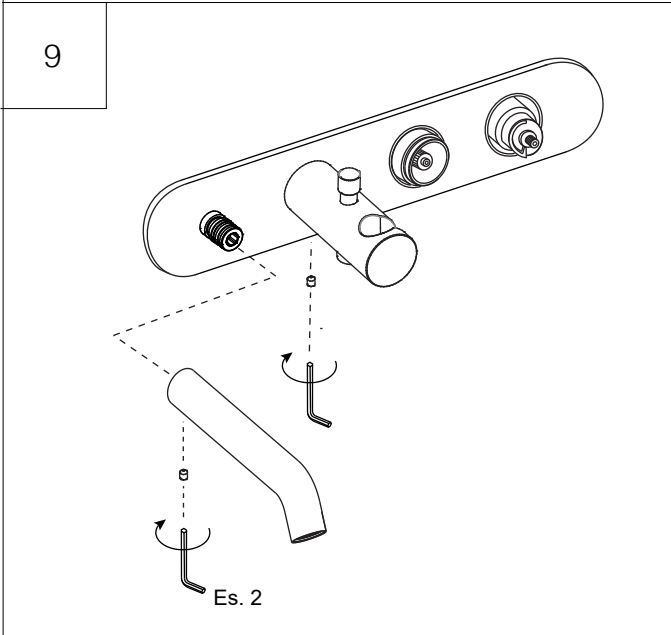
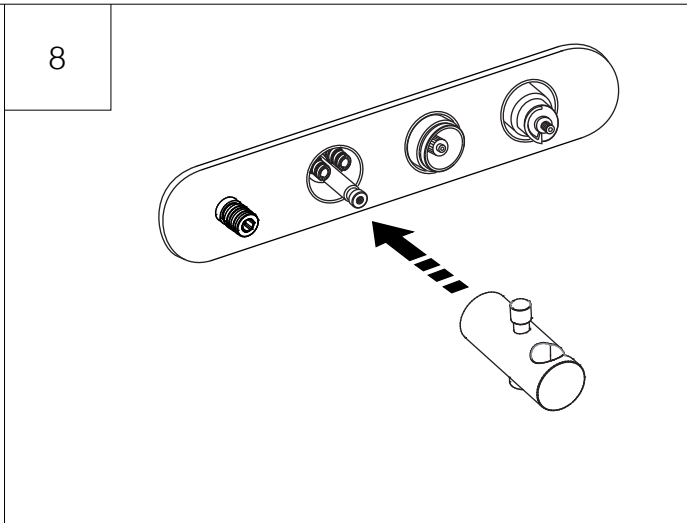
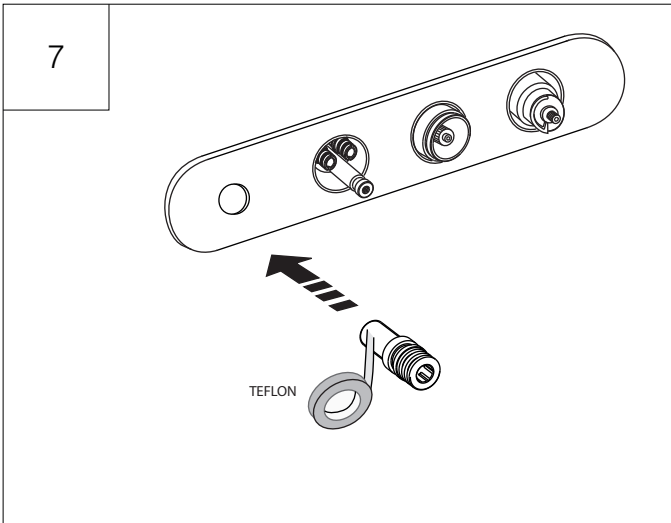
PREDISPOSIZIONE
PREPARATION



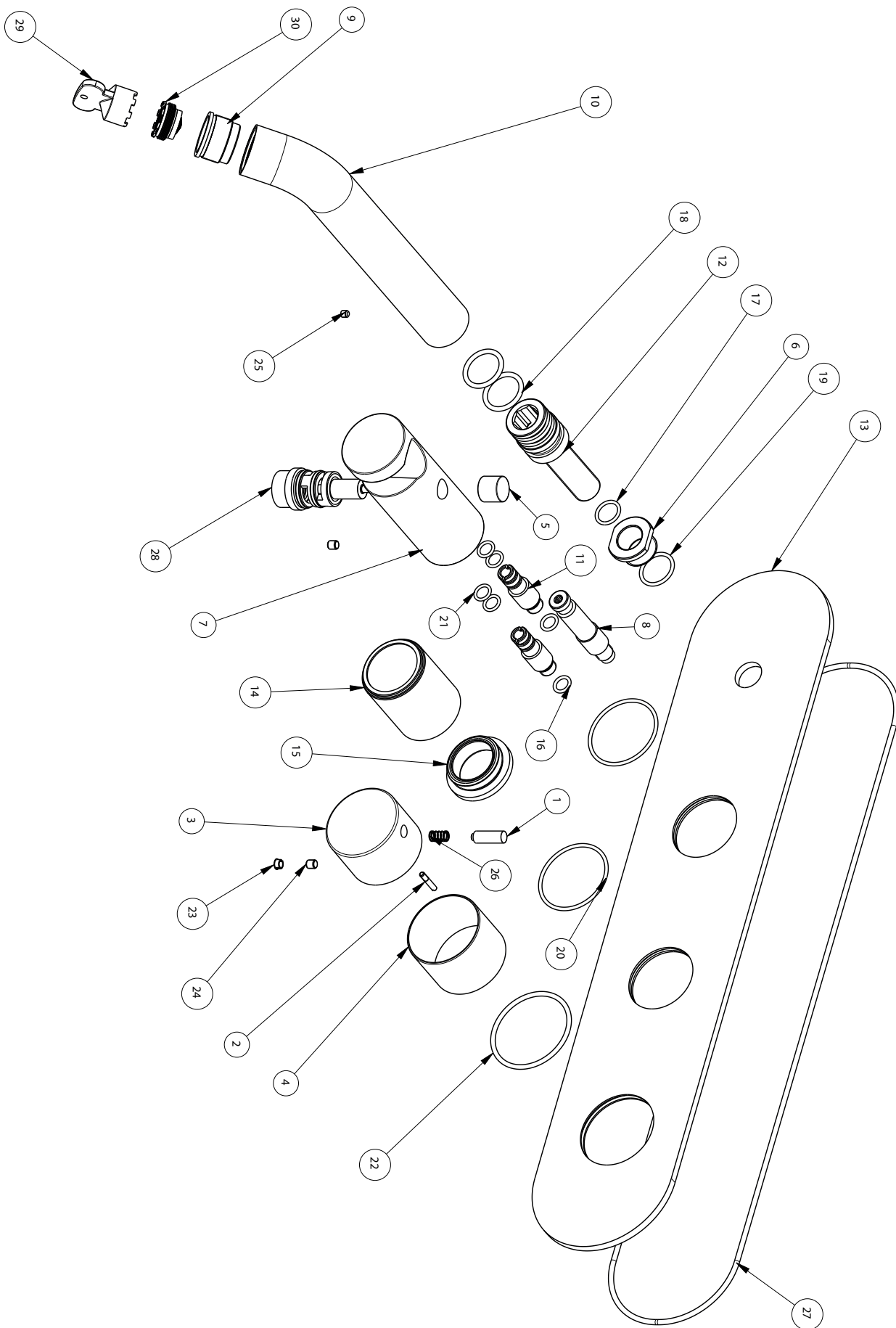
INSTALLATO
INSTALLED







.ELIX443



MANMIX01

