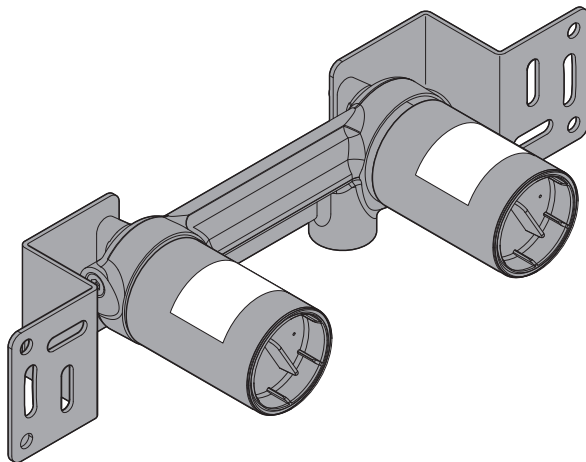
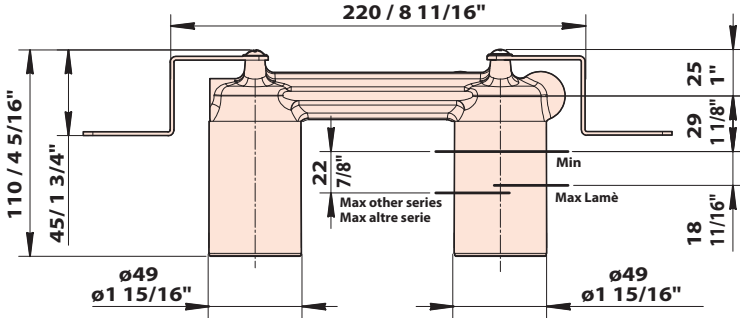
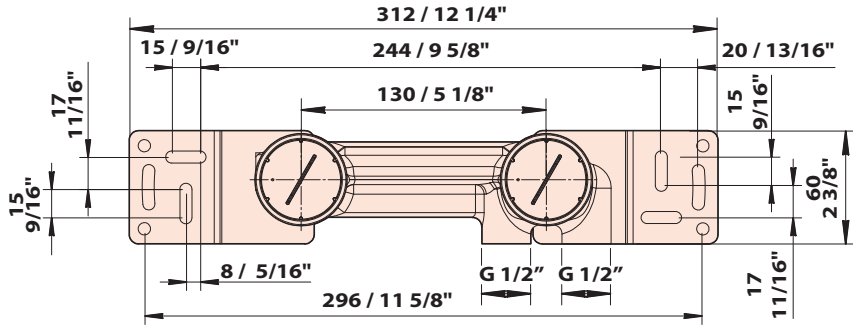


Istruzioni / Instructions / Instructions De Montage / Bedienungsanleitung / Instrucciones



**IFEZ0010**



[mm - inches]



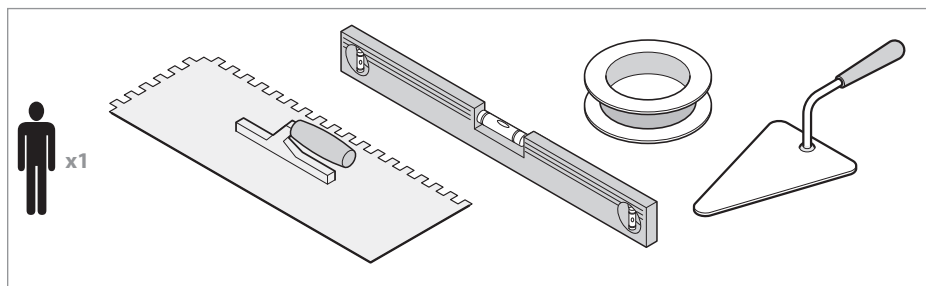
IT	EN	FR	
Pressione minima	Minimum pressure	Pression minimum	1 BAR
Pressione massima	Maximum pressure	Pression maximum	10 BAR
Press. di esercizio consigliata	Recommended working pressure	Pression optimale de service	2-5 BAR
Temperatura massima	Max. water temperature	Température maximum	80° C 176° F
Temperatura massima consigliata	Maximum recommended water temperature	Température maximum optimale	65° C 149° F
Differenza max di pressione in arrivo (calda - fredda)	Maximum in-let pressure difference (hot - cold)	Différence max. de pression d'arrivée (chaud - froid)	1.5 BAR

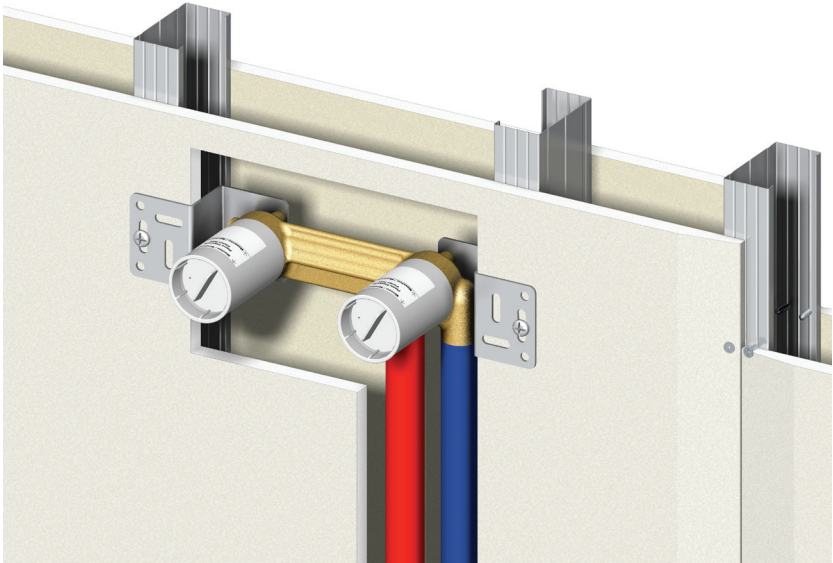
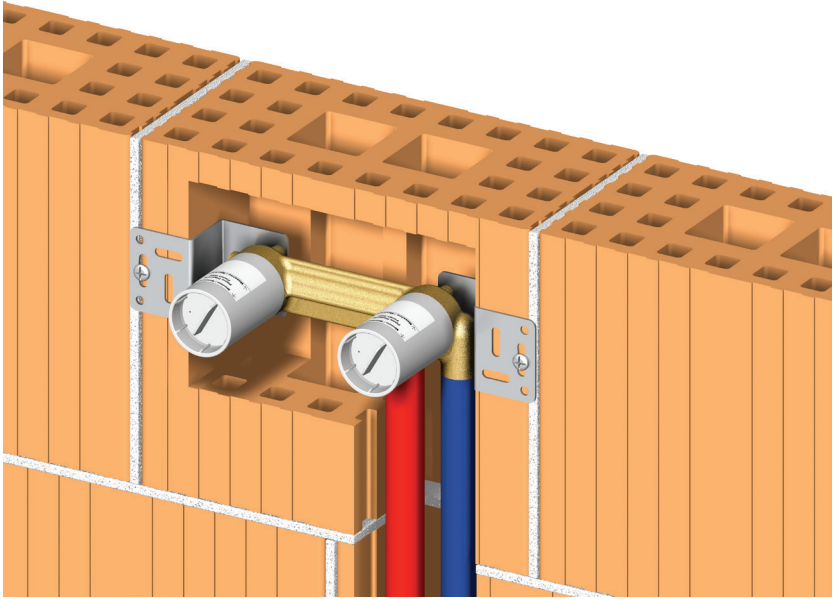
DE	ES	PT	
Minimum druck	Pression mínima	Pressão mínima	1 BAR
Höchste druck	Pression máxima	Pressão máxima	10 BAR
Empfehlener druck	Pression de trab. aconsejada	Press. de funcionamento recomendada	2-5 BAR
Höchste wasser Temperatur	Temperatura máxima	Temperatura máxima	80° C 176° F
Wassertemperatur Höchste einkommende	Temperatura máxima aconsejada	Temperatura máxima recomendada	65° C 149° F
Höchste einkommende Drucksunterschied (Warm - kalt)	Diferencial max. de presión de entrada (caliente - fria)	Diferença máxima de pressão na entrada (quente - fria)	1.5 BAR

- IT** Se la pressione dell'acqua è superiore a 5 bar, è preferibile installare un riduttore di pressione a monte dell'alimentazione per evitare vibrazioni e rendere regolare la regolazione della temperatura.
- EN** If water pressure is above 5 bar, it is advisable to install a flow restrictor upstream of the water supply to avoid vibrations and regulate temperature.
- FR** Si la pression de l'eau est supérieure à 5 bar, il est recommandé d'installer un réducteur de pression en amont de l'alimentation afin d'éviter toute vibration et régulariser le réglage de la température.

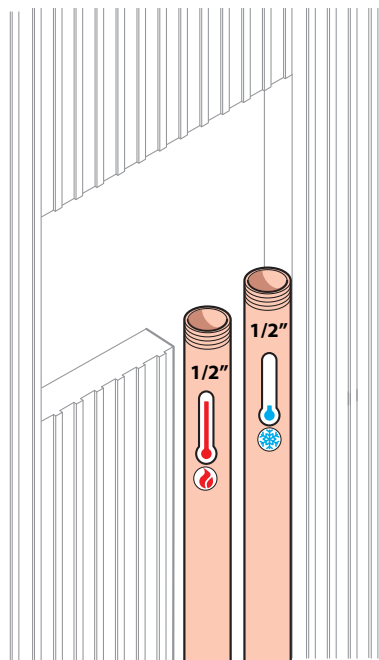
- DE** Wenn der Wasserdruck über 5 bar liegt, sollte möglichst ein Druckminderer vor der Zuleitung montiert werden, um Schwingungen zu vermeiden und eine gleichmäßige Temperaturregelung zu ermöglichen.
- ES** Si la presión del agua supera los 5 bar, es preferible instalar un limitador de caudal en la conducción de la alimentación para evitar vibraciones y normalizar la regulación de la temperatura.
- PT** Se a pressão da água for superior a 5 bar, é preferível instalar um redutor de pressão antes do abastecimento para evitar vibrações e tornar a regulação da temperatura regular.

UTENSILI NECESSARI - NECESSARY TOOLS - OUTILS NÉCESSAIRES  
 ERFORDERLICHE WERKZEUGE - HERRAMIENTAS NECESARIAS - FERRAMENTAS NECESSÁRIAS

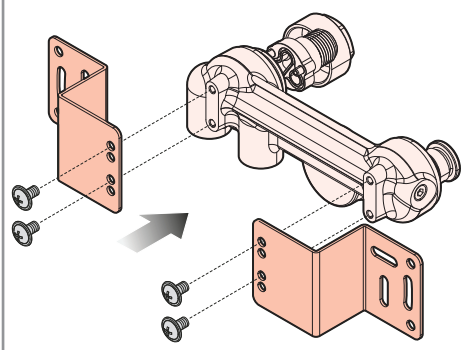




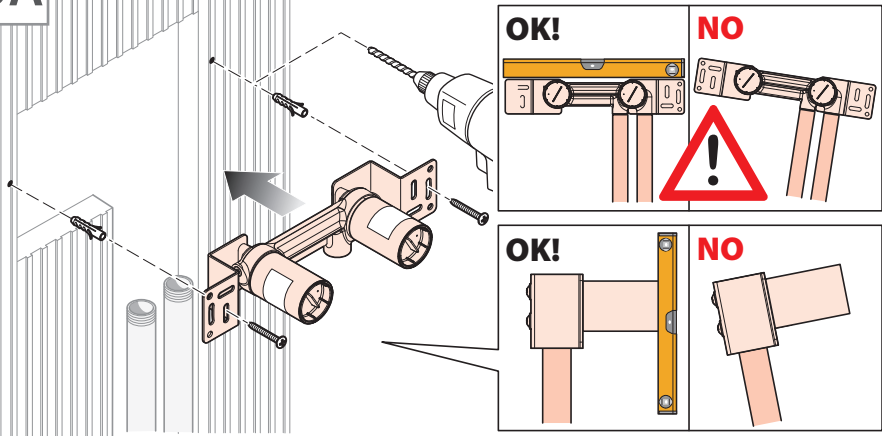
1A



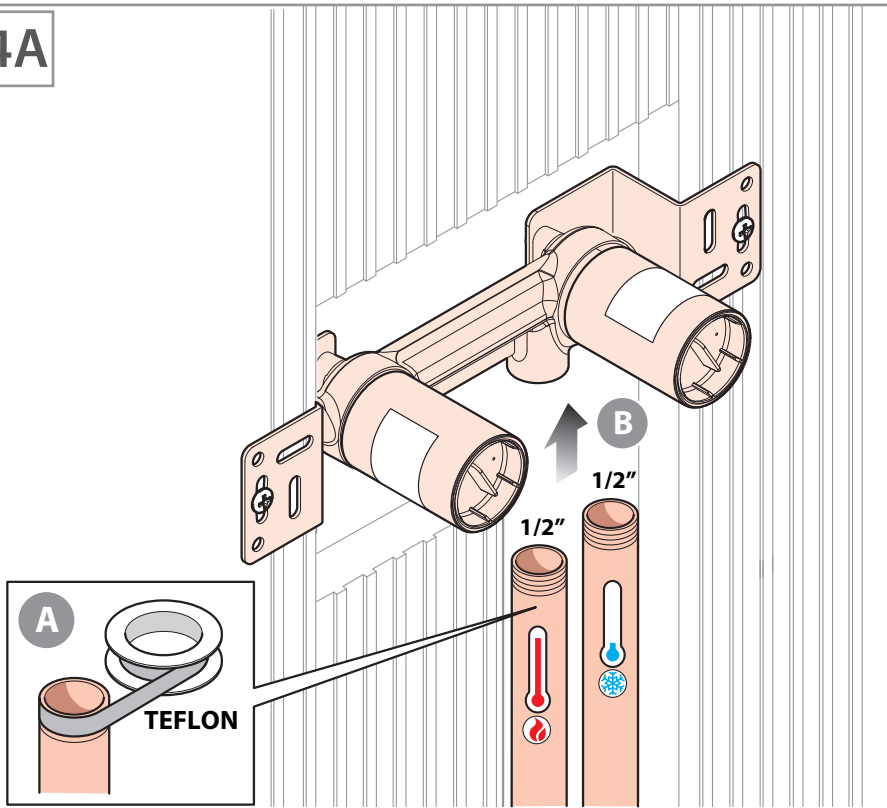
2A



3A



4A



# 1B

**IT** È possibile installare il gruppo incasso anche su cartongesso. Procedere al fissaggio come indicato in figura **1B**.

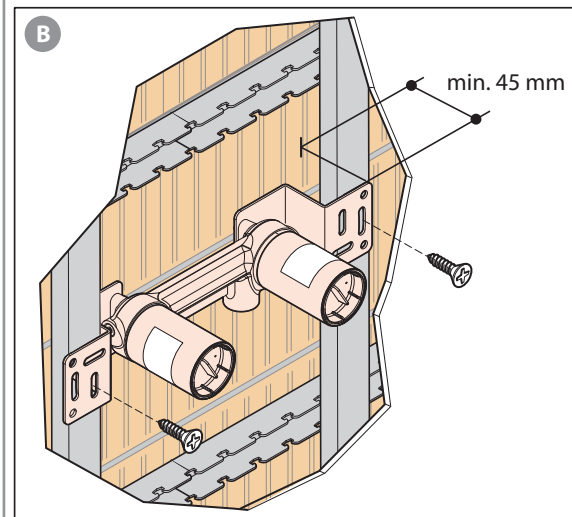
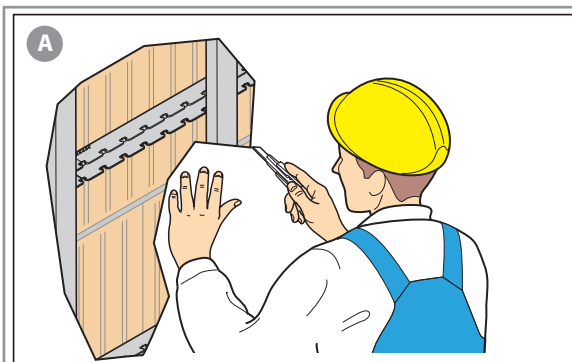
**EN** It is also possible to install the built-in assembly onto plasterboard. Proceed with the assembly as shown in figure **1B**.

**FR** Il est également possible d'installer le groupe d'encastrement sur du Placoplatre. Procéder à la fixation de la façon indiquée sur la figure **1B**.

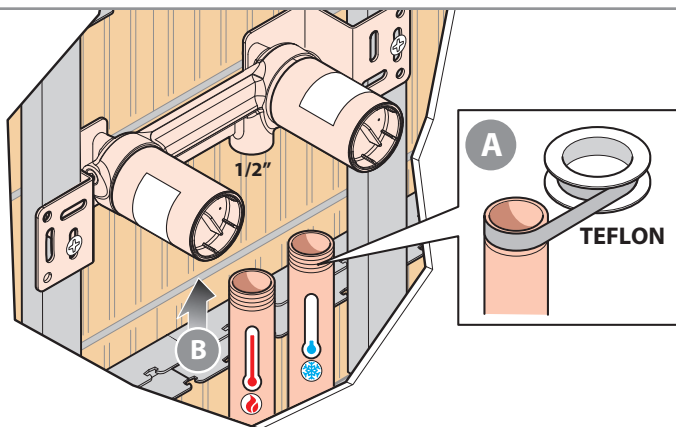
**DE** Es ist auch möglich, die Einbaugruppe an einer Gipskartonplatte zu installieren. Folgen sie der Figur für den Einbau **1B**.

**ES** Se puede instalar el grupo de empotrar también en placa de yeso. Seguir con la fijación como se indica en la figura **1B**.

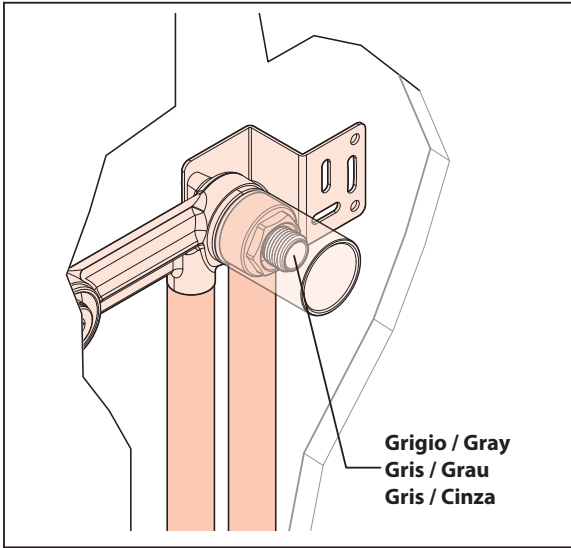
**PT** Também é possível instalar o grupo de embutir em placas de gesso cartonado. Realizar a fixação como ilustrado na figura **1B**.



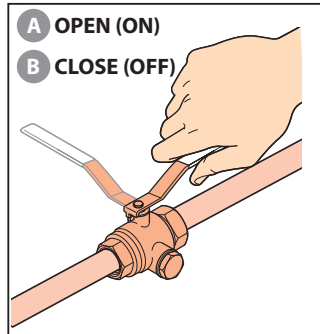
# 2B



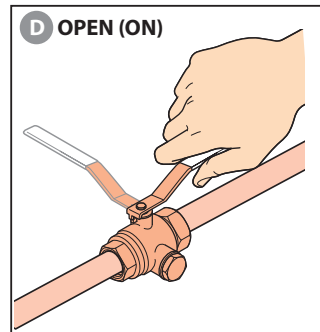
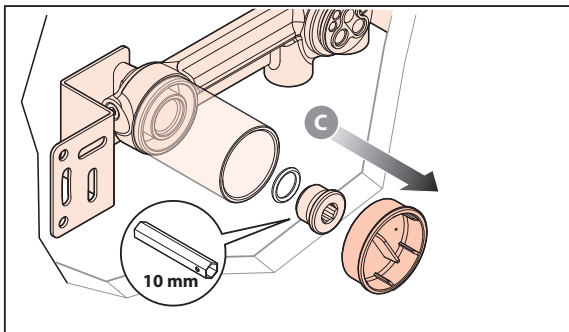
5



COLLAUDO INGRESSI  
INLET TEST  
ESSAI ENTRÉES  
PRÜFUNG DER EINLÄSSE  
PRUEBA DE LAS ENTRADAS  
ENSAIO DAS ENTRADAS

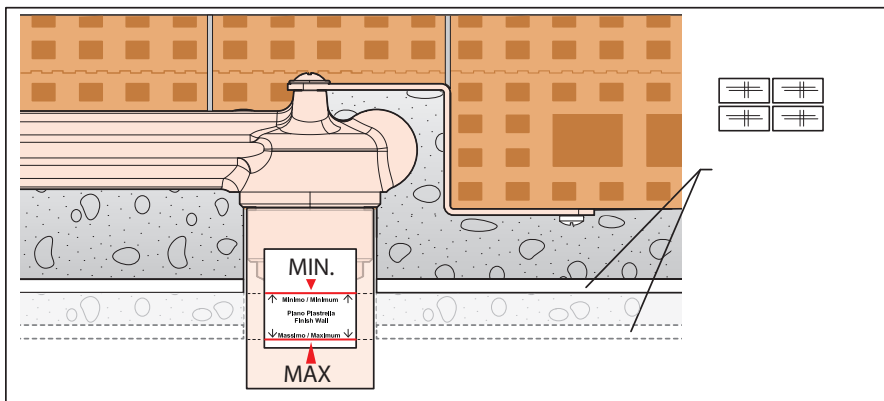
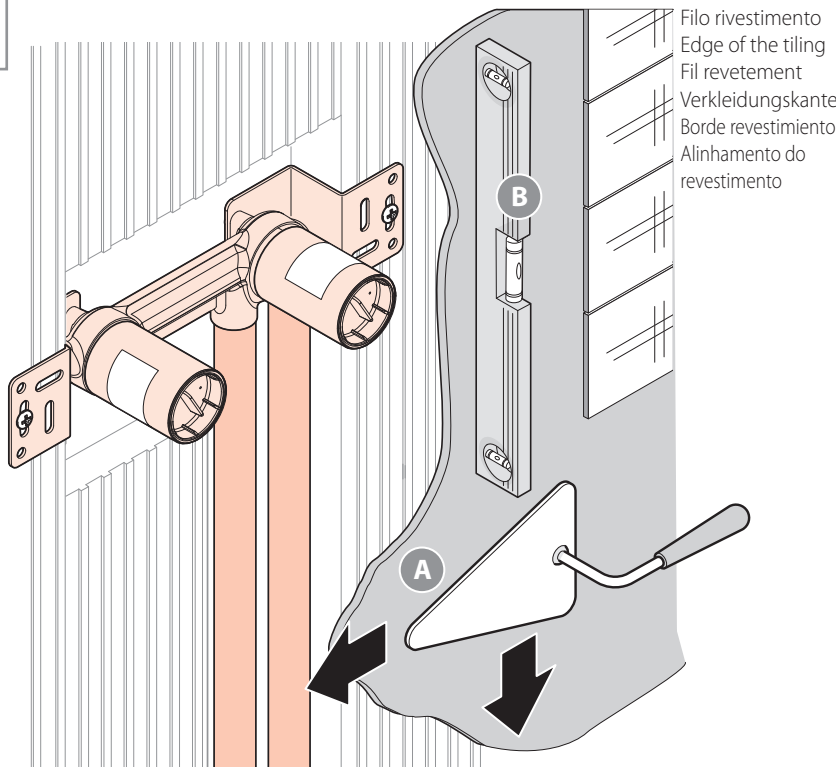


SPURGO IMPIANTO  
SYSTEM BLEED  
PURGE INSTALLATION  
ENTLÜFTUNG DER ANLAGE  
PURGADO DE LA INSTALACIÓN  
PURGA DA INSTALAÇÃO





6

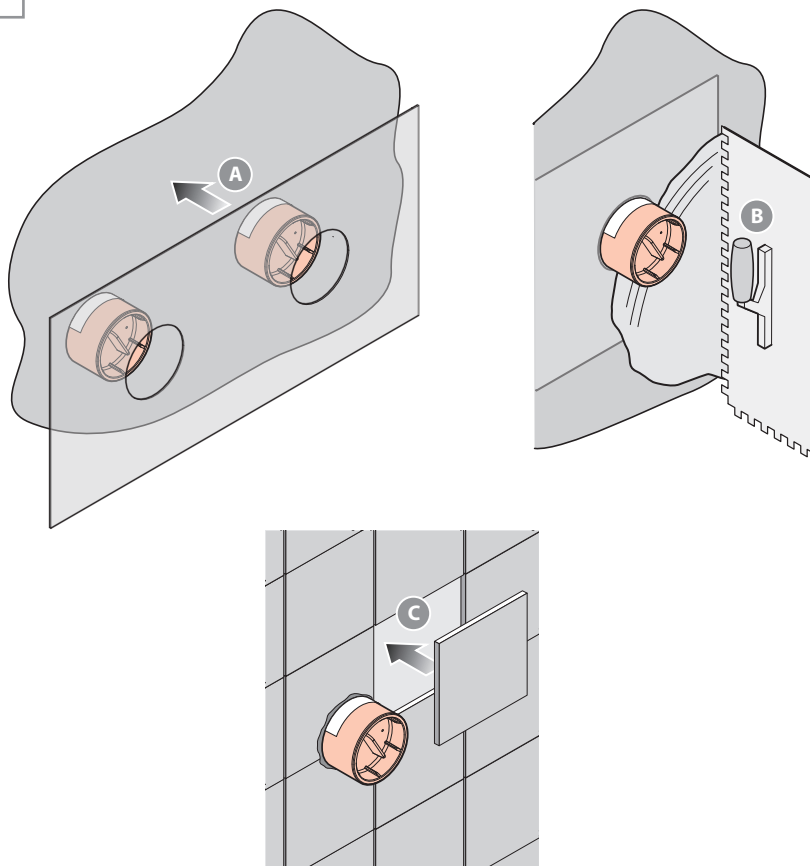


MIN= profondità minima / minimum depth / profondeur minimale /  
 minimale tiefe / profundidad mínima / profundidade mínima  
 MAX= profondità massima / maximum depth / profondeur maximale /  
 maximale tiefe / profundidad máxima / profundidade máxima

5

- IT** Mettere in pressione l'impianto per verificarne la tenuta e la corretta installazione
- EN** Put the system under pressure in order to verify the watertight seal and correct installation
- FR** L'installation sous pression pour en vérifier l'étanchéité et le bon fonctionnement
- DE** Installation unter Druck stellen um das Fassungsvermögen und den korrekten Einbau zu überprüfen
- ES** Presurizar la planta para comprobar su retención instalación correcta
- PT** Pressurizar o circuito para verificar a vedação e a instalação correta

6



7

- IT** Rifilare TASSATIVAMENTE il rivestimento a filo della protezione stessa.
- EN** Trim EXHAUSTIVELY the tiling flush with the protection itself.
- FR** Couper le revêtement LIMITATIVEMENT au ras de la même protection.
- DE** ABSCHLIESSEND trimmen die Beschichtung mit dem gleichen Schutz zu spülen.
- ES** Recortar MANERA EXHAUSTIVA el revestimiento a ras de la misma protección
- PT** Recortar OBRIGATORIAMENTE o revestimento ao nível da proteção.



1121000060000000 Rev.0

**2019 © agape srl**

via Po Barna, 69 - 46031  
Correggio Micheli Bagnolo San Vito  
Mantova - Italia  
tel. +39 0376 250311  
fax. +39 0376 250330  
mail. [info@agapedesign.it](mailto:info@agapedesign.it)