

Specchi / Mirror

FARO

ASPEF60L-ASPEF90L

Specchio con luce

Mirror with lights



- Leggere le istruzioni prima di installare e utilizzare l'apparecchio.
- Conservare le istruzioni.
- L'installazione deve essere effettuata da personale qualificato.
- L'installazione deve avvenire nel rispetto delle norme vigenti nel paese.
- Se il cavo di alimentazione è danneggiato, va sostituito dal costruttore, dal suo servizio assistenza, oppure da persona/azienda autorizzata.
- Prima di iniziare il montaggio assicurarsi di TOGLIERE TENSIONE dall'impianto elettrico.
- Conservare l'imballo fino ad accertamento del buon funzionamento dell'articolo.

- Rifiuto speciale elettrico - Smaltire negli appositi centri di raccolta



- Read the instructions before installing and using the device.
- Conserve the instructions.
- The installation has to be effected by trained personnel.
- The installation has to respect the valid standards.
- If the power cable is damaged, it has to be replaced by the supplier, by his customer service or by an authorized company/person.
- Before installing, please verify that the electric plant is not under tension.
- Conserve the package until you checked the articles functionality.

- Electric special waste dispose in the relevant waste collector



MANUTENZIONE

Per la normale pulizia si consiglia di utilizzare detersivi di uso comune. Si sconsiglia l'utilizzo di detersivi abrasivi, acidi e anticalcare.

NOTA

La ferramenta in dotazione permette il fissaggio su pareti in mattoni pieni o forati e in calcestruzzo. Per pareti in cartongesso è necessario rinforzare adeguatamente la zona interessata ed eventualmente adottare sistemi di fissaggio specifici.

DATI TECNICI
N° 1 LED - 3000K - 24V
10 W - 200/240V - CE F

DATI TECNICI USA
N° 1 LED - 3000K - 24V
10 W - 110V - CE F

MAINTENANCE

For normal cleaning use common detergents. Do not use either abrasive detergents or solvents, acids and anti limestone.

NOTE

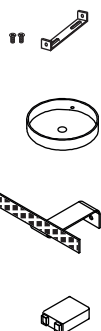
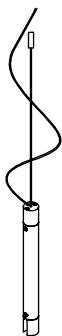
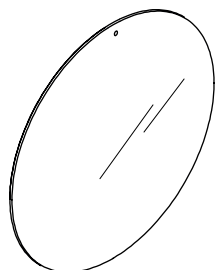
The assembly material supplied allows the installation on solid and hollow brick walls and on concrete walls. For plasterboard walls it is necessary to reinforce adequately the area concerned and to adopt specific fixing systems if necessary.

DATI TECNICI
N° 1 LED - 3000K - 24V
10 W - 200/240V - CE F

DATI TECNICI USA
N° 1 LED - 3000K - 24V
10 W - 110V - CE F

ASPEF60L-ASPEF90L		2/7
COD.	VERS.	
202242	20220908 - SV	

CONTENUTO DELLA CONFEZIONE
PACKAGE CONTENTS



fissaggi / fixing

A



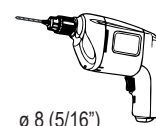
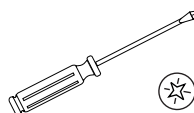
B



C

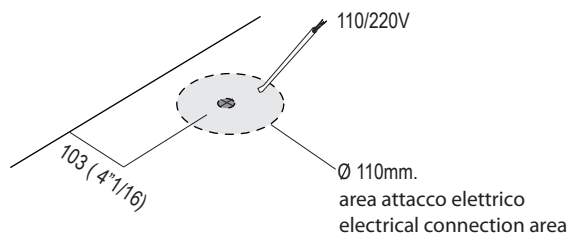


STRUMENTI
TOOLS

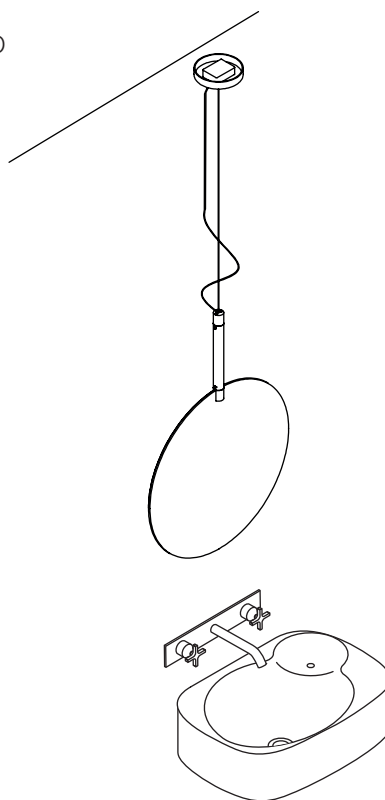


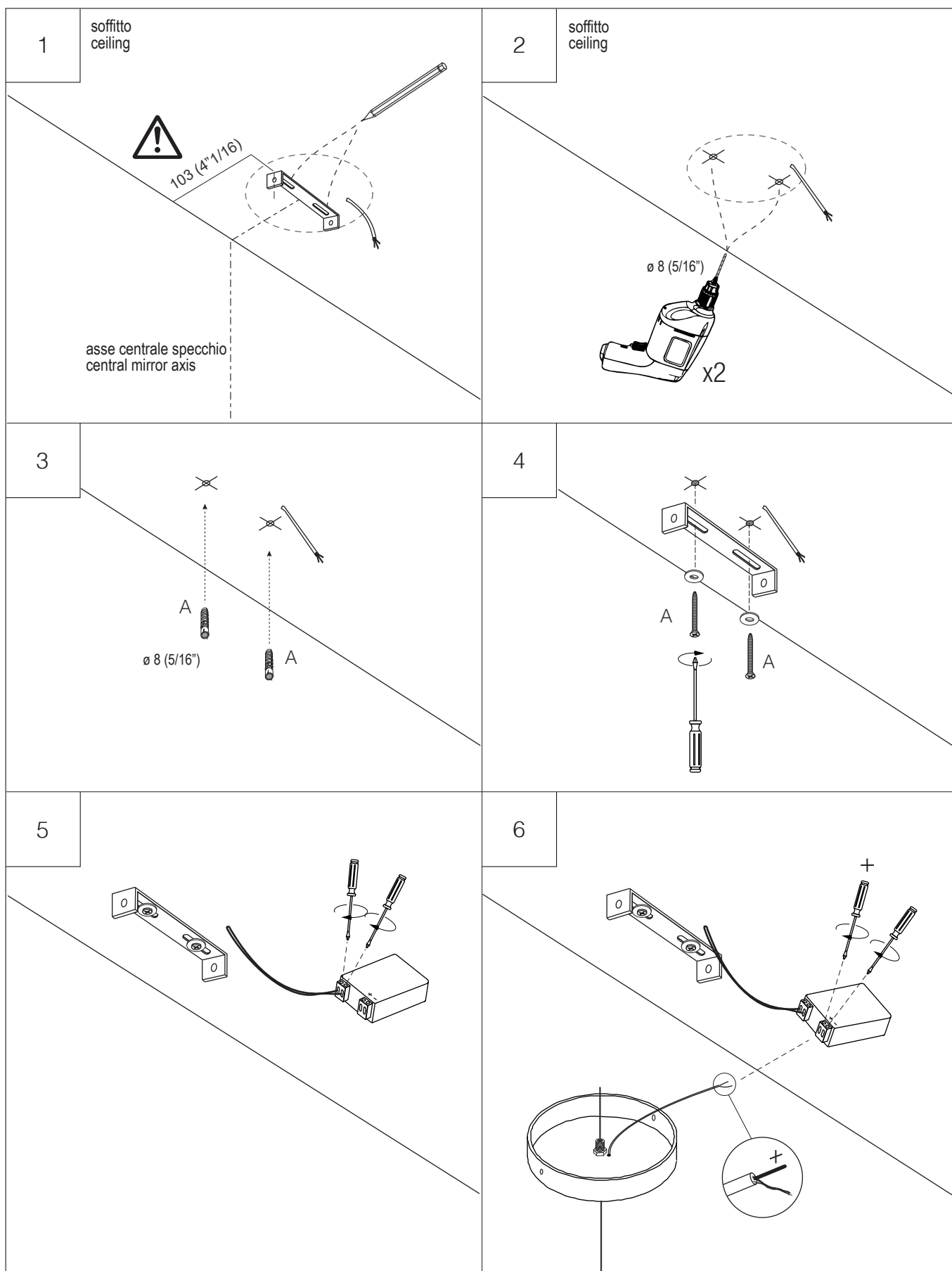
Ø 8 (5/16")

PREDISPOSIZIONE
PREDISPOSITION



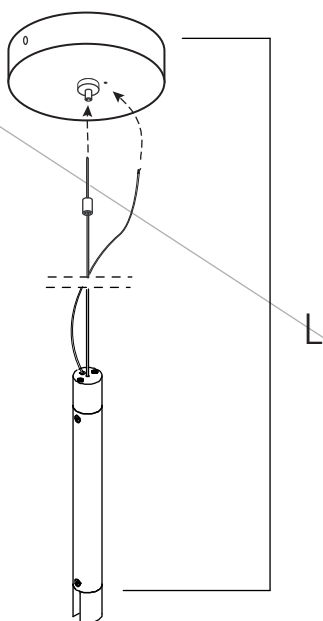
INSTALLATO
MOUNTED





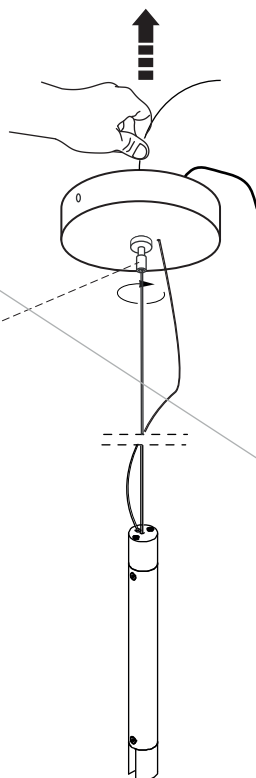
7

stabilire la misura del cavo
determine the cable size



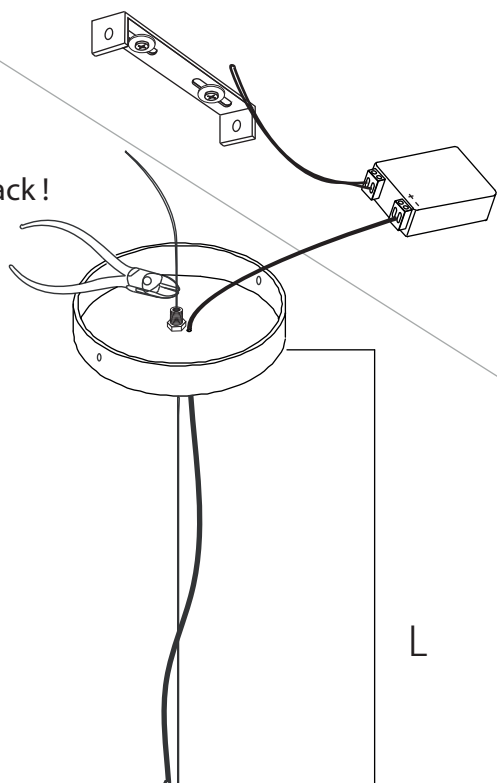
8

blocco
lock

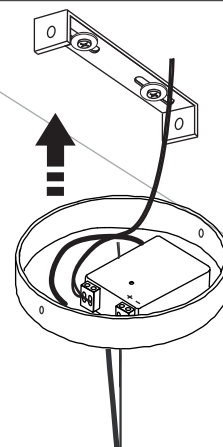


9

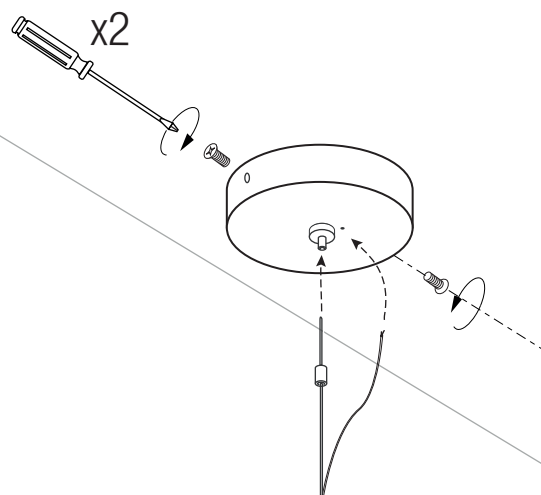
tack!



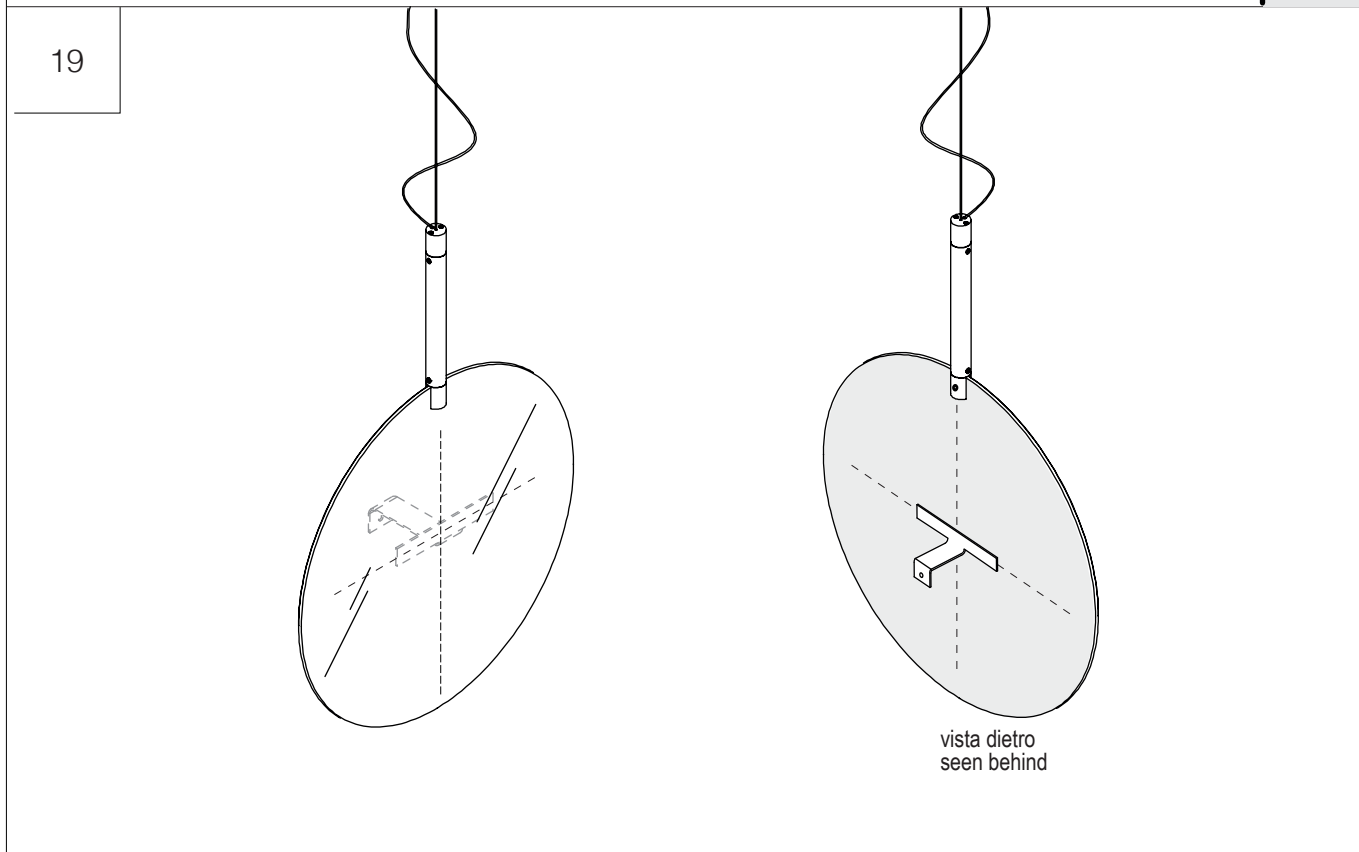
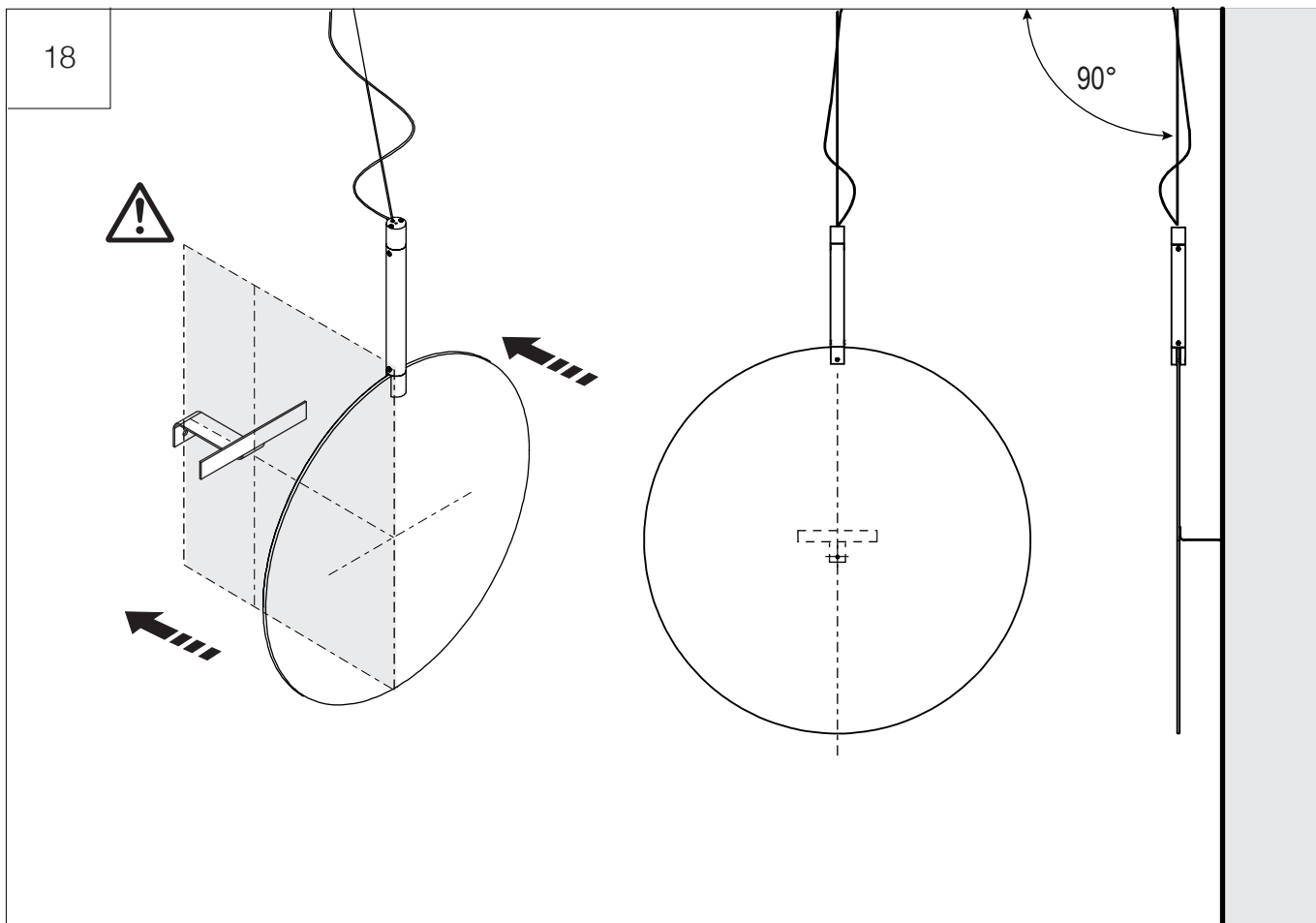
10

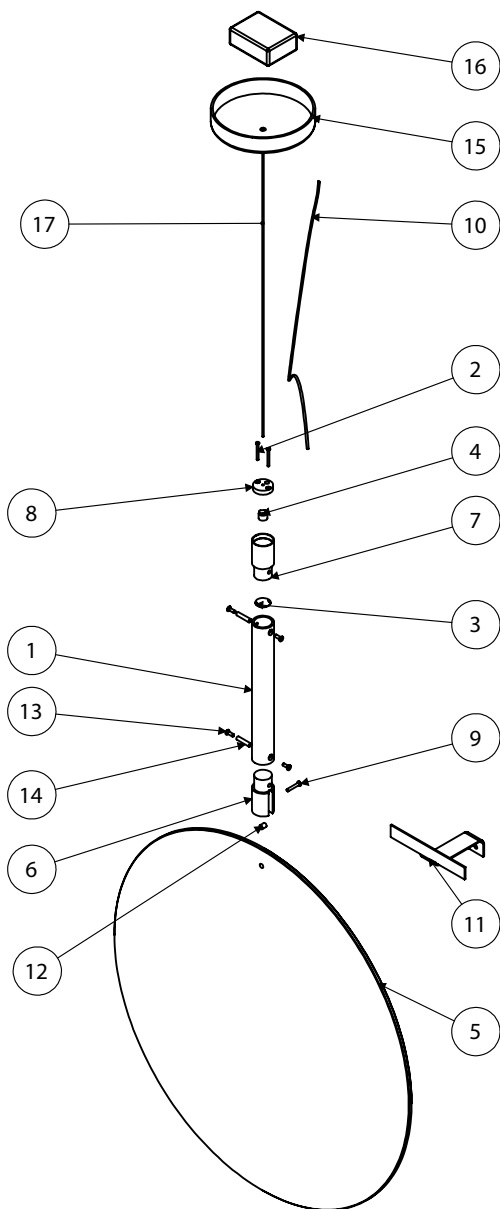


10



<p>11</p>	<p>12</p>	<p>13</p> <p>foratura per staffa retro specchio drilling for rear mirror bracket</p> <p>specchio Diam. 600 mm. X = 600 (23" 5/8)</p> <p>specchio Diam. 900 mm. X = 750 (29" 17/32)</p>
<p>14</p>	<p>15</p>	<p>16</p> <p>biadesivo double-sided tape</p>
<p>17</p>		





	Parte	Quantità
1	.VET1922_Policarbonato diam. 32	1
2	Vite TSEI M3x30 INOX	2
3	Led Cobe 22	1
4	Bloccacavi STEAB 5227+5068-8	1
5	Specchio $\varnothing 60/ \varnothing 90$	1
6	.MET768_Cilindro inferiore	1
7	.MET766_Cilindro superiore	1
8	.MET765_Elemento superiore	1
9	Vite TSEI M4X25	1
10	.FER0624_Cavo elettrico	1
11	.MET769_Staffa specchio	1
12	.PLA0137_Boccola specchio	1
13	ISO 10642 - M4 x 12 --- 12C	4
14	.MET767_Perno filettato M4	2
15	Rosone soffitto	1
16	Trasformatore	1
17	.FER0624_Cavetto acciaio	1

