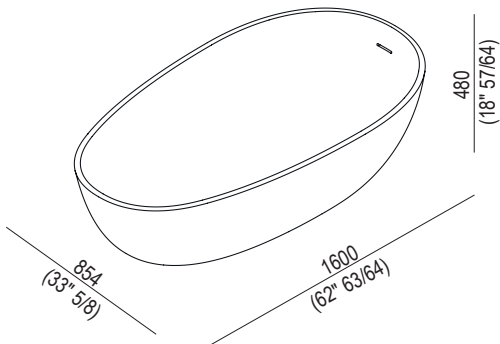


| | |
|--|---|
|  | Vasca / Bathtub |
| | SPOON M |
| | AVAS1093ZZ Vasca in Cristalplant@biobased Bathtub in Cristalplant@biobased |

MANUTENZIONE

Leggere attentamente le istruzioni di manutenzione del Cristalplant® allegate alla vasca.

Per la normale pulizia si consiglia di utilizzare detersivi di uso comune. Si sconsiglia l'utilizzo di detersivi abrasivi, acidi e anticalcare.

Nota

La vasca deve essere installata su un pavimento perfettamente in piano e non può essere incassata. Predisporre l'impianto di scarico a pavimento con tubo terminale diametro 40 mm con guarnizione di tenuta.

Le vasche devono essere posate su pavimentazione rigide. Sono a cura dell'installatore la movimentazione in sicurezza, le verifiche strutturali, la portata dei solai e la costruzione del rivestimento.

MAINTENANCE

Carefully read the Cristalplant® maintenance instructions attached to the Bathtub

For normal cleaning use common detergents. Do not use either abrasive detergents or solvents, acids and anti limestone.

Note

The bathtub must be positioned on a flat floor surface and cannot be built-in. Prepare the sewage mains in the floor, ending with a 40 mm diameter pipe with a sealed gasket.

The bathhub must be set up on hard flooring. Handling in safety, structural tests and tests of the load-bearing capacity of the floor are the responsibility of the installer, also the construction of the covering.

Agape srl

via A. Pitentino, 6 46037 Governolo
Roncoferraro (MN), Italy

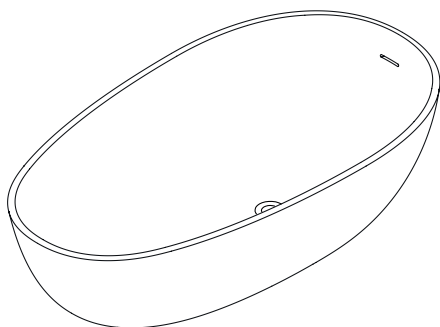
T +39 0376 250311 / F +39 0376 250330

e-mail: info@agapedesign.it

www.agapedesign.it

| | | |
|----------------------|--------------------------|-----|
| AVAS1093ZZ - SPOON M | | 2/5 |
| COD. 06052 | VERS. 20190412/3- T.B | |

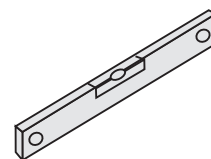
CONTENUTO DELLA CONFEZIONE
PACKAGE CONTENTS



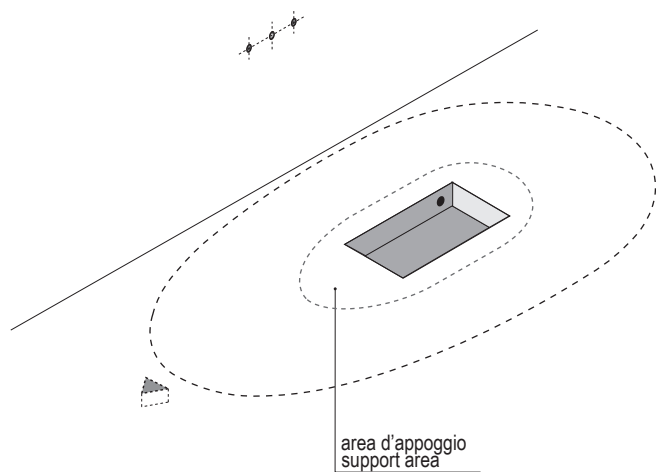
STRUMENTI
TOOLS



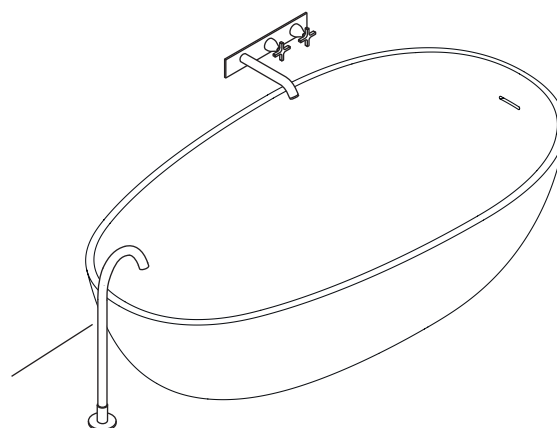
trasparente - antimuffa
transparent - antimould



PREDISPOSIZIONE
WASHBASIN PREDISPOSITION



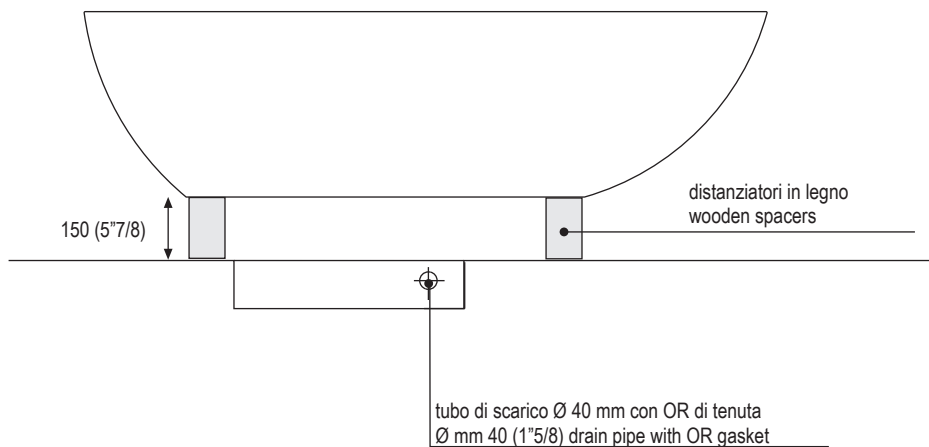
VASCA INSTALLATA
BATHTUB MOUNTED



1

INSTALLAZIONE / INSTALLATION

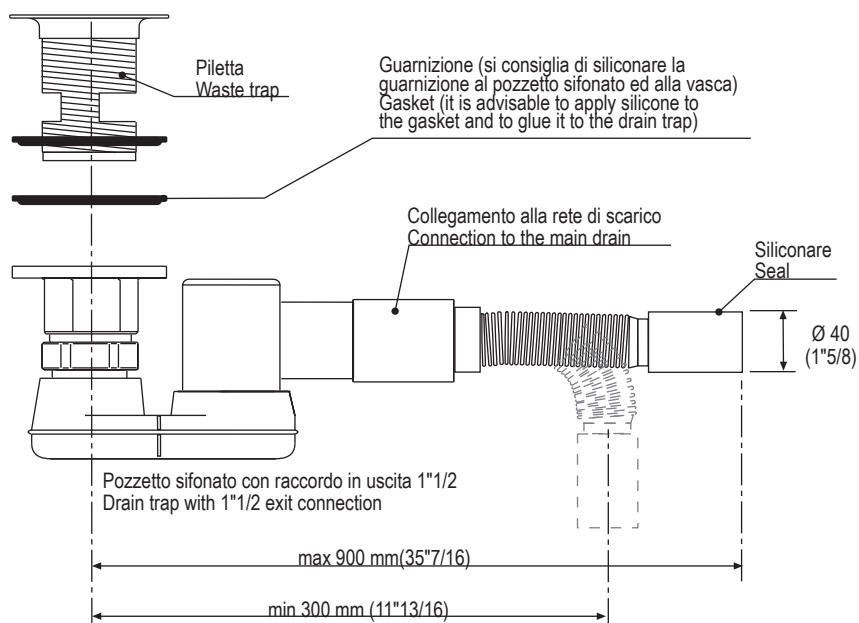
Posizionare i distanziatori in legno sotto alla vasca
Position the wooden spacers placed under the bathtub



2

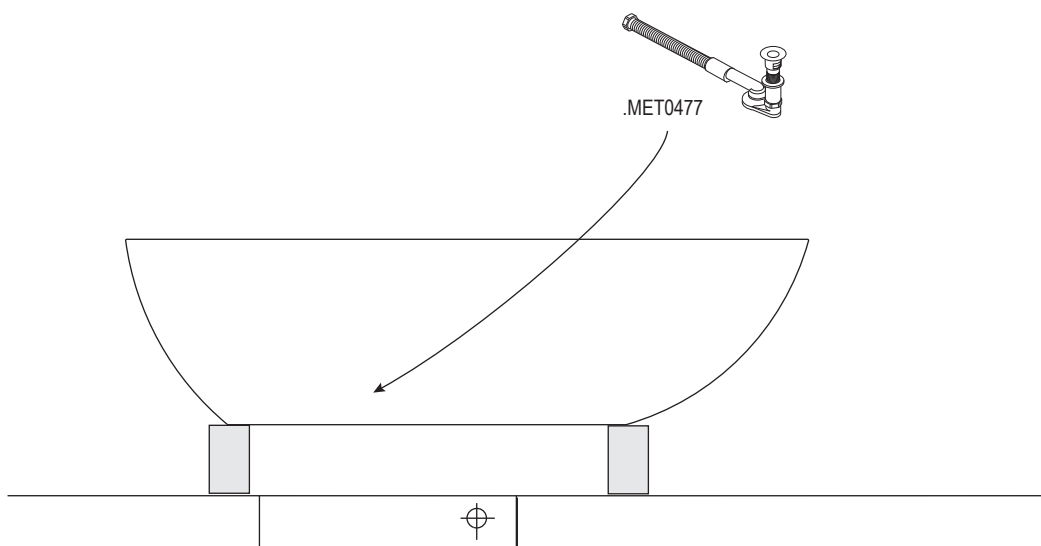
PARTICOLARE PILETTA / WASTE DETAIL

Consultare le istruzioni dedicate allo scarico
Examine the instruction dedicated of the waste



3

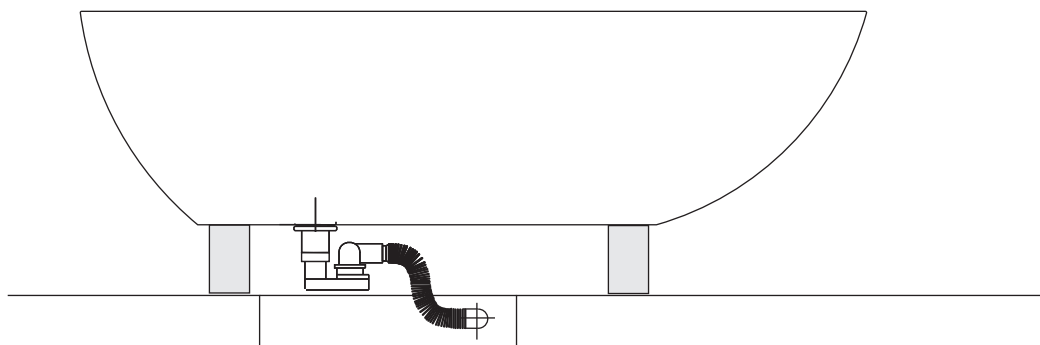
Collegare il sifone, la piletta e il troppo pieno.
Connect the drain trap, the waste and the overflow.



4

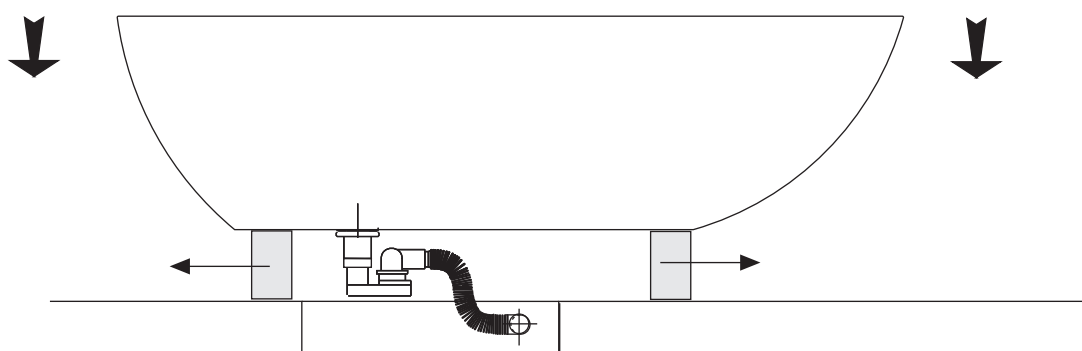


Collegare alla rete di scarico
Effettuare alcune prove di tenuta dell'impianto realizzato
Connection to the main drain
Test different times the seal of the realised plant



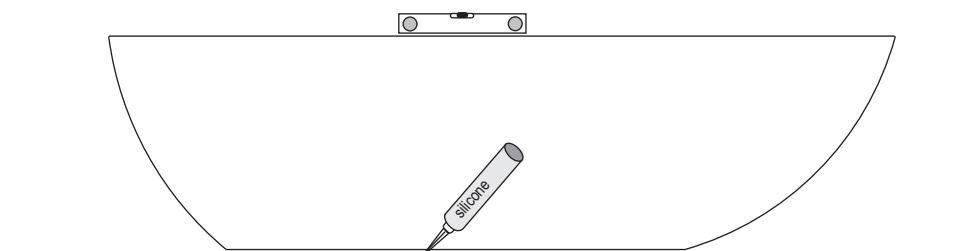
5

Nel caso non si siano verificate perdite togliere i distanziatori in legno avendo cura di non effettuare movimenti bruschi o spostamenti troppo ampi.
If no losses are occurred, remove the wooden spacers without provoking hard movements or wide shifts.



6

Siliconare il perimetro del basamento
Apply silicone to the base perimeter



STOP 24 h.

