	Vasca / Bathtub
	LARIANA
	AVAS1080Z Vasca in Cristalplant® Bathtub in Cristalplant®

MANUTENZIONE

Leggere attentamente le istruzioni di manutenzione del Cristalplant® allegate alla vasca.
Per la normale pulizia si consiglia di utilizzare detersivi di uso comune. Si sconsiglia l'utilizzo di detersivi abrasivi, acidi e anticalcare.

Nota

La vasca deve essere installata su un pavimento perfettamente in piano e non può essere incassata. Predisporre l'impianto di scarico a pavimento con tubo terminale diametro 40 mm con guarnizione di tenuta.

Le vasche devono essere posate su pavimentazione rigide. Sono a cura dell'installatore la movimentazione in sicurezza, le verifiche strutturali, la portata dei solai e la costruzione del rivestimento.

MAINTENANCE

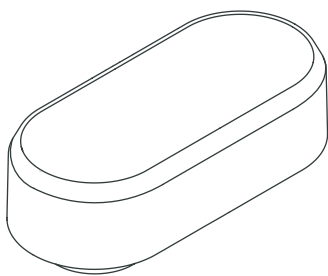
Carefully read the Cristalplant® maintenance instructions attached to the Bathtub
For normal cleaning use common detergents.
Do not use either abrasive detergents or solvents, acids and anti limestone.

Note

The bathtub must be positioned on a flat floor surface and cannot be built-in.
Prepare the sewage mains in the floor, ending with a 40 mm diameter pipe with a sealed gasket.

The bathhub must be set up on hard flooring.
Handling in safety, structural tests and tests of the load-bearing capacity of the floor are the responsibility of the installer, also the construction of the covering.

CONTENUTO DELLA CONFEZIONE
PACKAGE CONTENTS

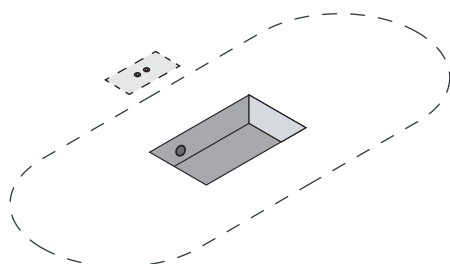
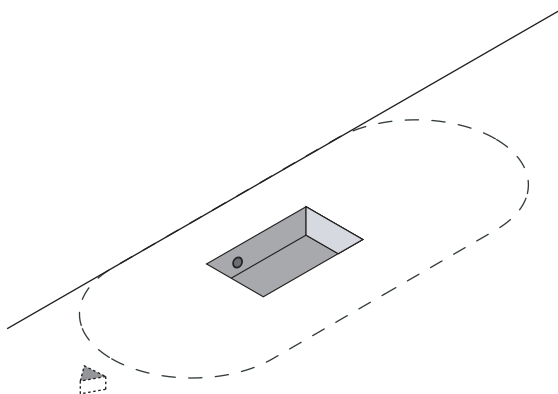


STRUMENTI
TOOLS

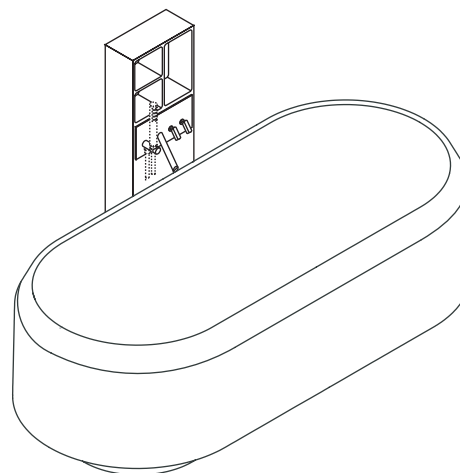
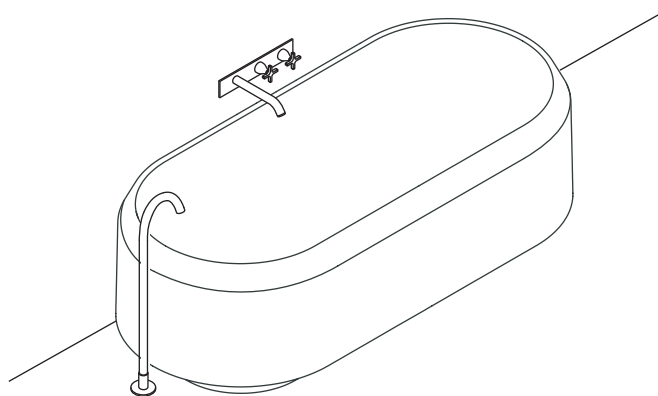


trasparente - antimuffa
transparent - antimould

PREDISPOSIZIONE
WASHBASIN PREDISPOSITION

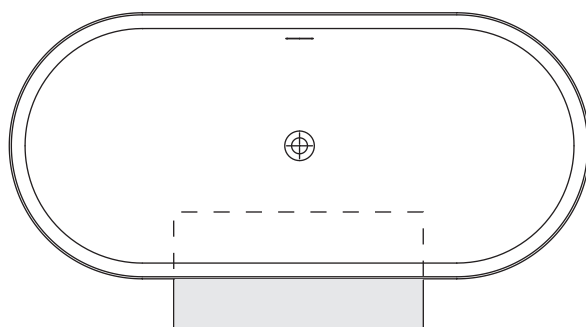


VASCA INSTALLATA
BATHTUB MOUNTED



1

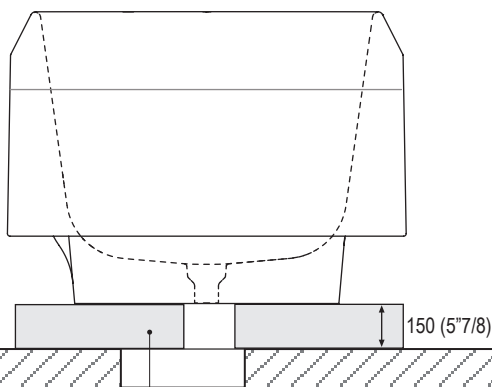
INSTALLAZIONE / INSTALLATION



pozzetto / recess

2

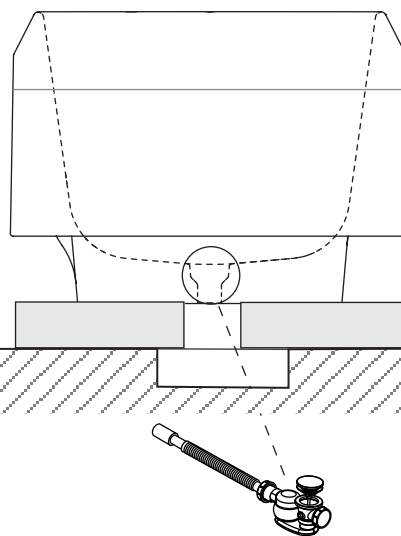
Posizionare i distanziatori in legno sotto alla vasca
Position the wooden spacers placed under the bathtub



distanziatori in legno
wooden spacers

3

Collegare il sifone, la piletta e il troppo pieno
Regolare i piedini
Connect the drain trap, the waste and the overflow
Adjust the feet

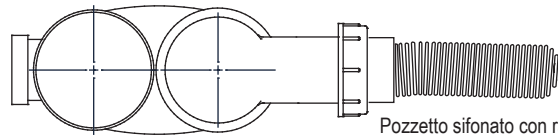
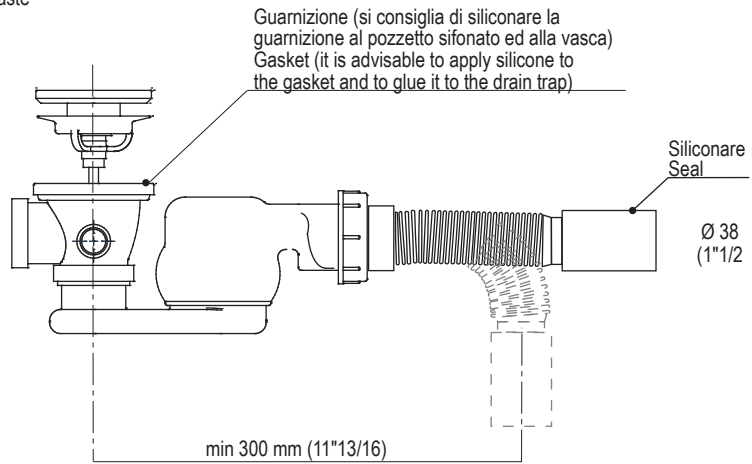
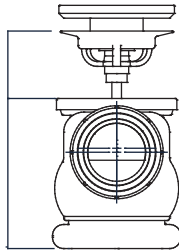


4

PARTICOLARE PILETTA / WASTE DETAIL
Consultare le istruzioni dedicate allo scarico
Examine the instruction dedicated of the waste

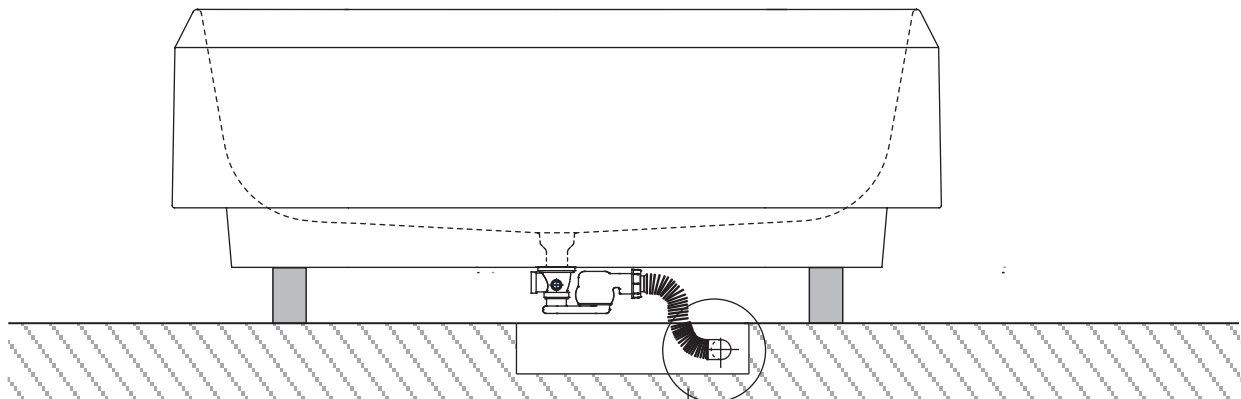
Min. 5(13/64")
Max. 55(2"11/64)

94
(3"45/64)



Pozzetto sifonato con raccordo in uscita 1"1/2
Drain trap with 1"1/2 exit connection

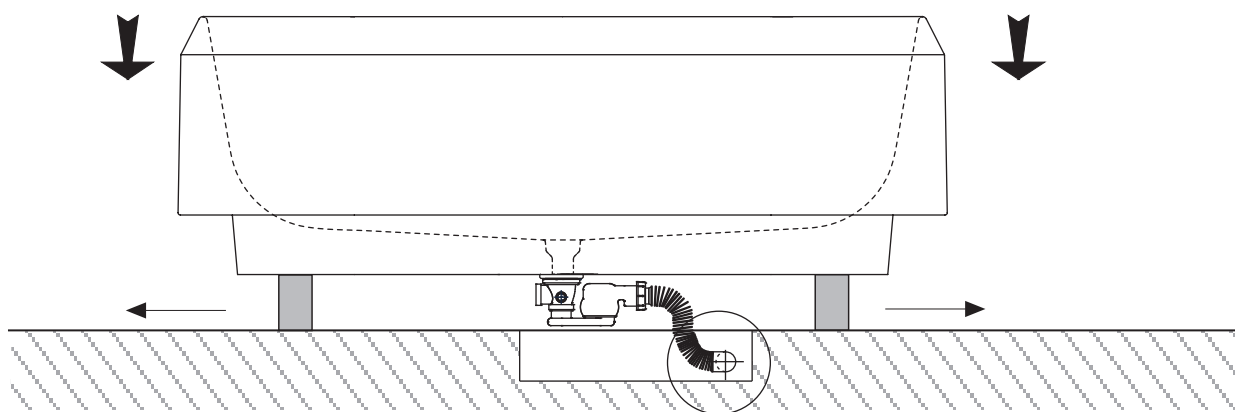
5



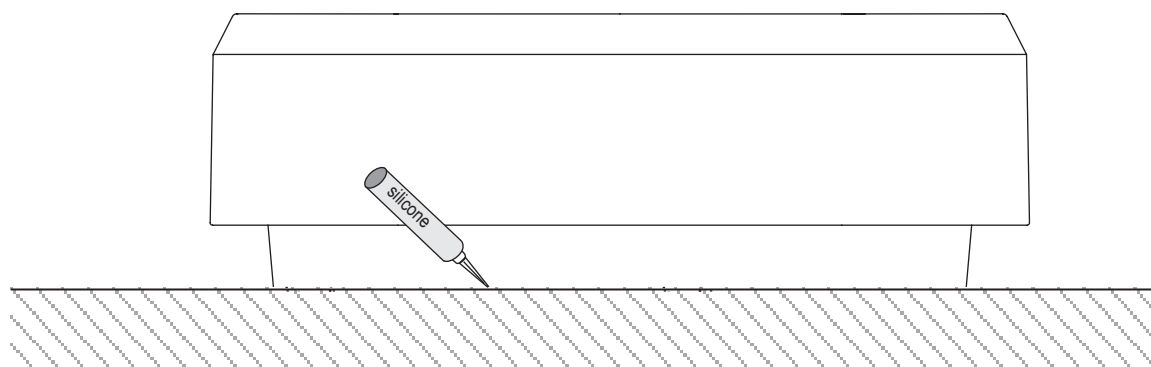
Collegare lo scarico
Connect the flexible pipe
Effettuare alcune prove di tenuta dell'impianto realizzato.
Test different times the seal of the realised plant.

6

Nel caso non si siano verificate perdite togliere i distanziatori in legno avendo cura di non effettuare movimenti bruschi o spostamenti troppo ampi.
If no losses are occurred, remove the wooden spacers without provoking hard movements or wide shifts.



7



STOP 24 h.

