	Vasca / Bathtub
	<b>CUNA</b>
	<b>AVAS1079</b> Vasca in Solid surface Bathtub in Solid surface

**MANUTENZIONE**

Leggere attentamente le istruzioni di manutenzione del Solid surface allegate alla vasca.

Per la normale pulizia si consiglia di utilizzare detersivi di uso comune. Si sconsiglia l'utilizzo di detersivi abrasivi, acidi e anticalcare.

**Nota**

La vasca deve essere installata su un pavimento perfettamente in piano e non può essere incassata. Predisporre l'impianto di scarico a pavimento con tubo terminale diametro 40 mm con guarnizione di tenuta.

Le vasche devono essere posate su pavimentazione rigide. Sono a cura dell'installatore la movimentazione in sicurezza, le verifiche strutturali, la portata dei solai e la costruzione del rivestimento.

**MAINTENANCE**

Carefully read the Solid surface maintenance instructions attached to the Bathtub

For normal cleaning use common detergents. Do not use either abrasive detergents or solvents, acids and anti limestone.

**Note**

The bathtub must be positioned on a flat floor surface and cannot be built-in. Prepare the sewage mains in the floor, ending with a 40 mm diameter pipe with a sealed gasket.

The bathhub must be set up on hard flooring. Handling in safety, structural tests and tests of the load-bearing capacity of the floor are the responsibility of the installer, also the construction of the covering.

**Agape srl**

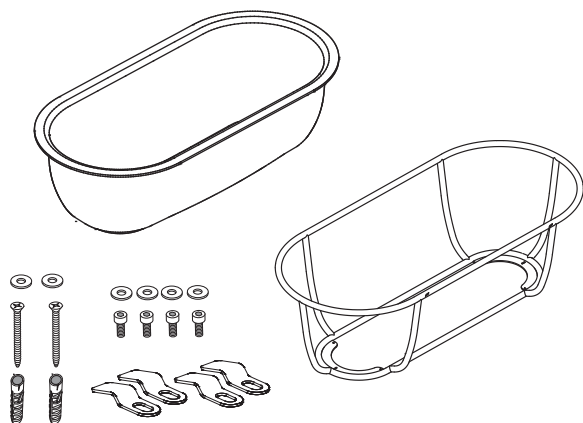
via A. Pitentino, 6 46037 Governolo  
 Roncoferraro (MN), Italy

T +39 0376 250311 / F +39 0376 250330

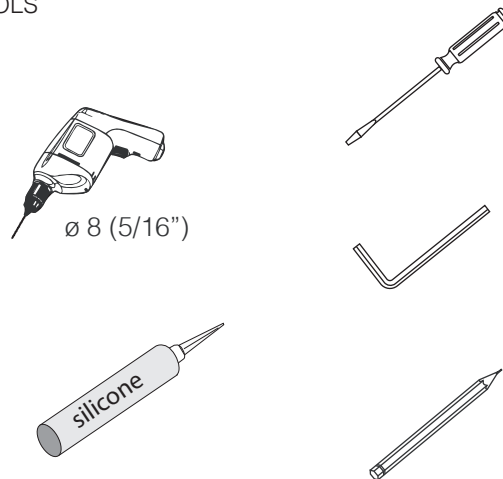
e-mail: [info@agapedesign.it](mailto:info@agapedesign.it)

[www.agapedesign.it](http://www.agapedesign.it)

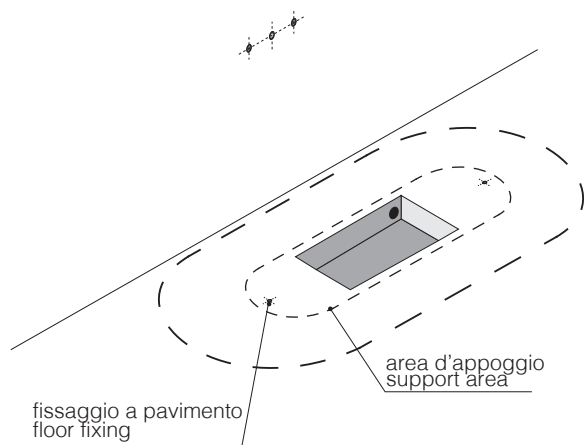
CONTENUTO DELLA CONFEZIONE  
PACKAGE CONTENTS



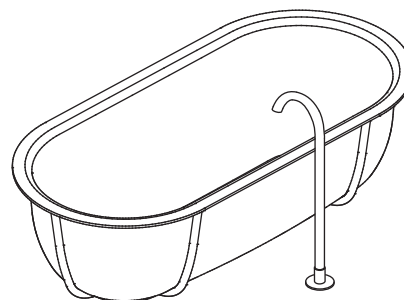
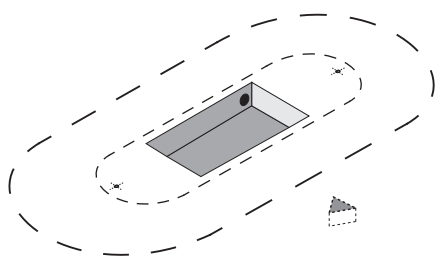
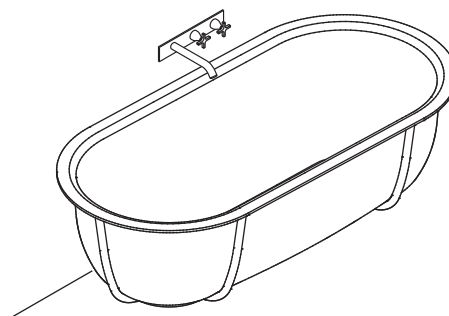
STRUMENTI  
TOOLS



PREDISPOSIZIONE  
WASHBASIN PREDISPOSITION

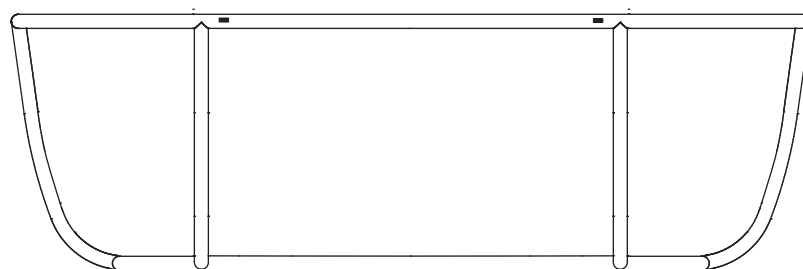


VASCA INSTALLATA  
BATHTUB MOUNTED



1

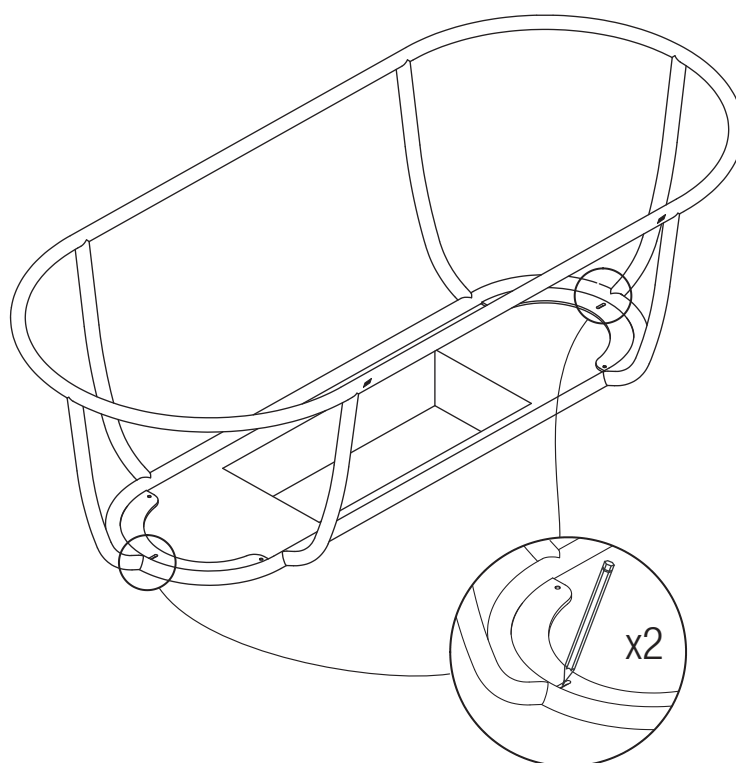
INSTALLAZIONE / INSTALLATION



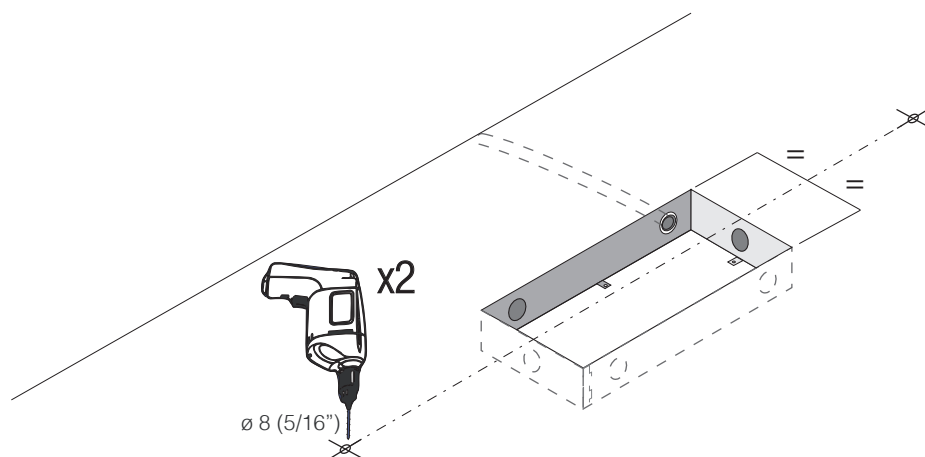
pavimento finiti  
finished wall cladding  
and floor

pozzetto / recess  $\oplus$

2

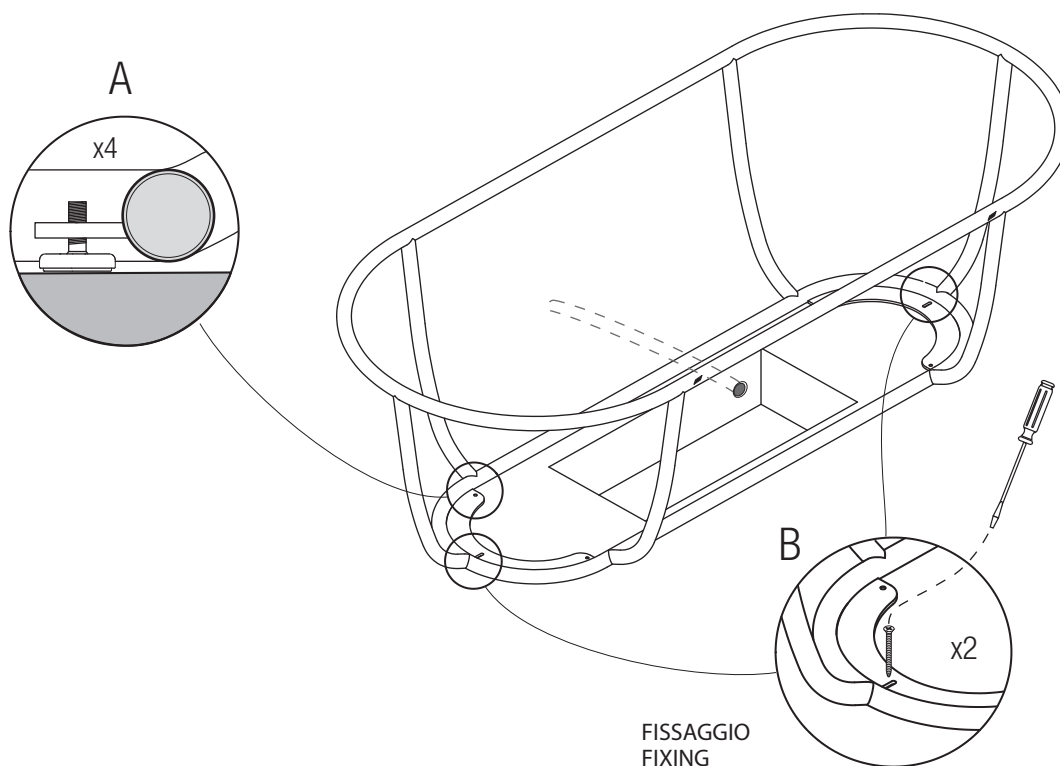


3

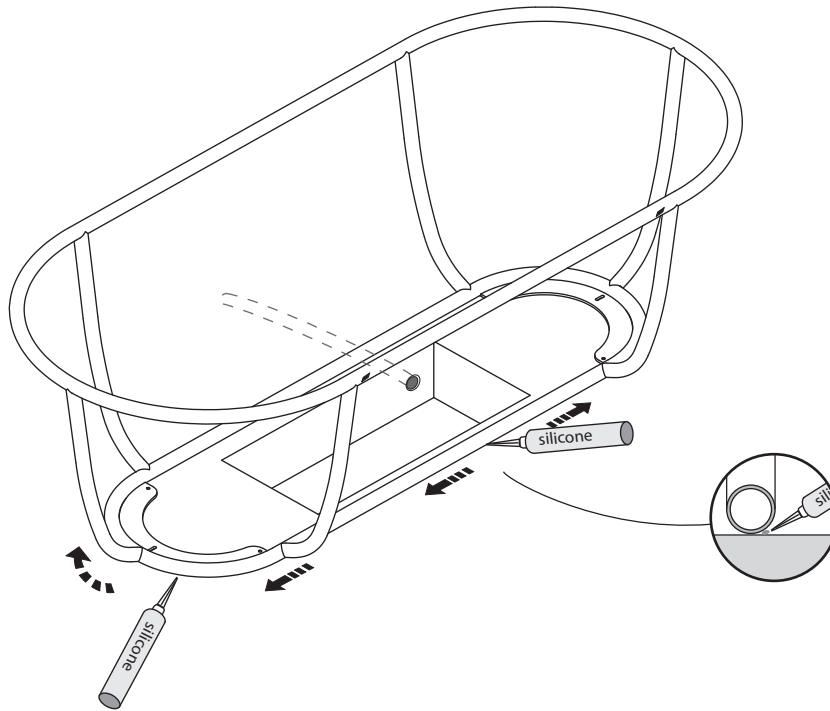


4

REGOLAZIONE PIEDINI E FISSAGGIO TELAIO  
ADJUSTING THE LEGS AND FIXING CHASSIS

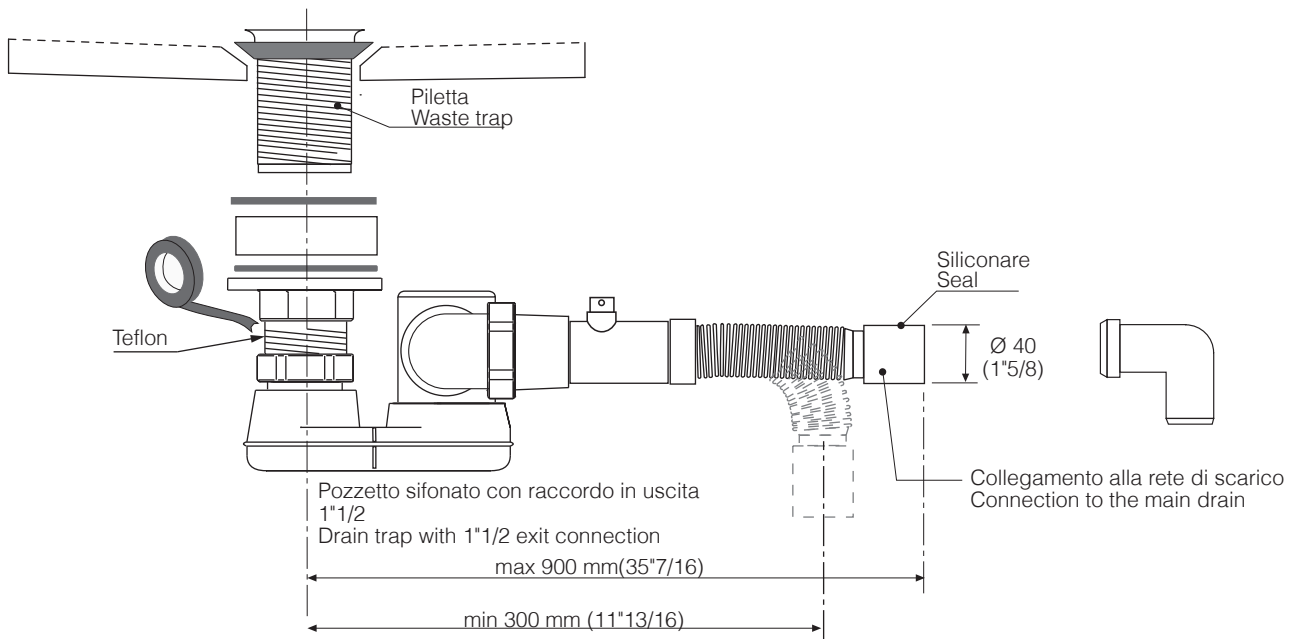


5

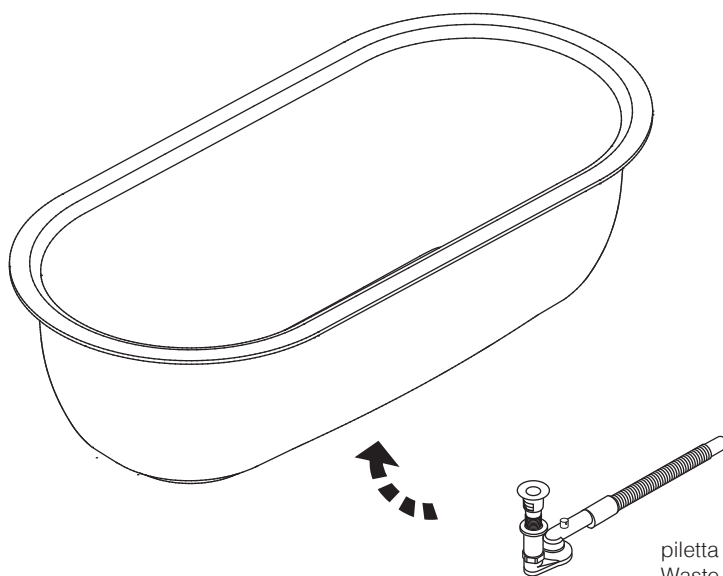


6

**PARTICOLARE PILETTA / WASTE DETAIL**  
Consultare le istruzioni dedicate allo scarico  
Examine the instruction dedicated of the waste

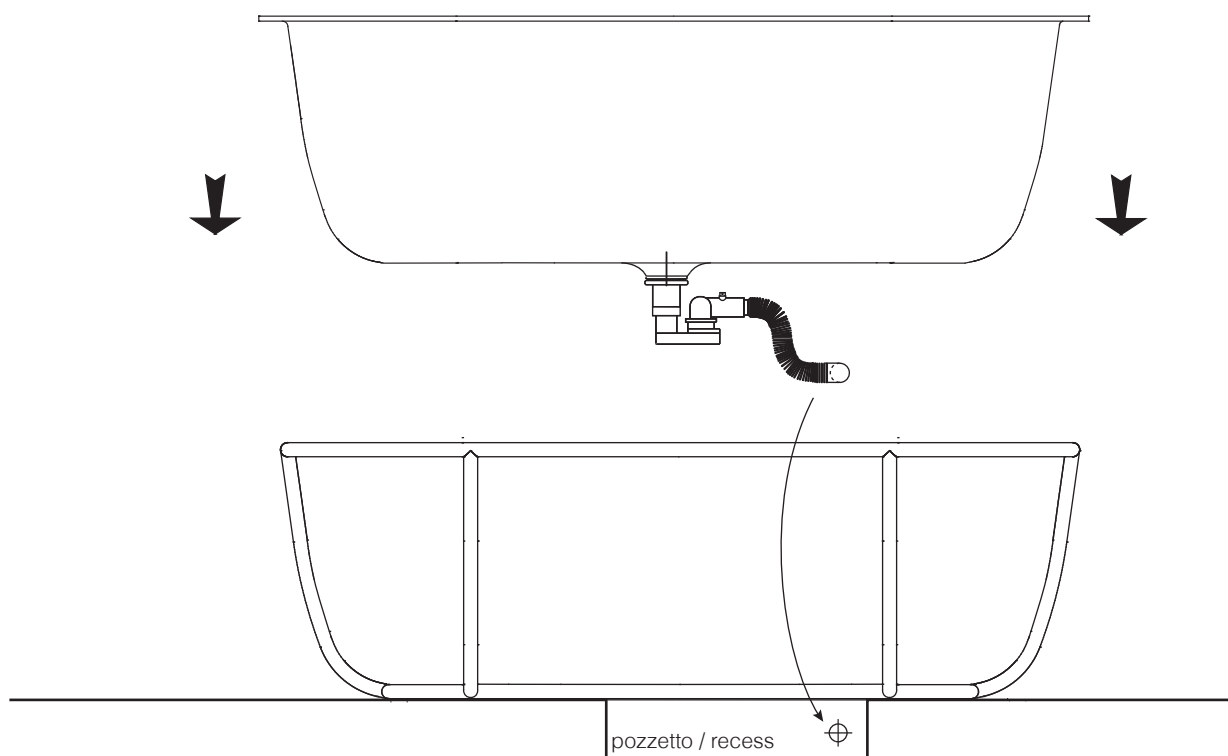


7



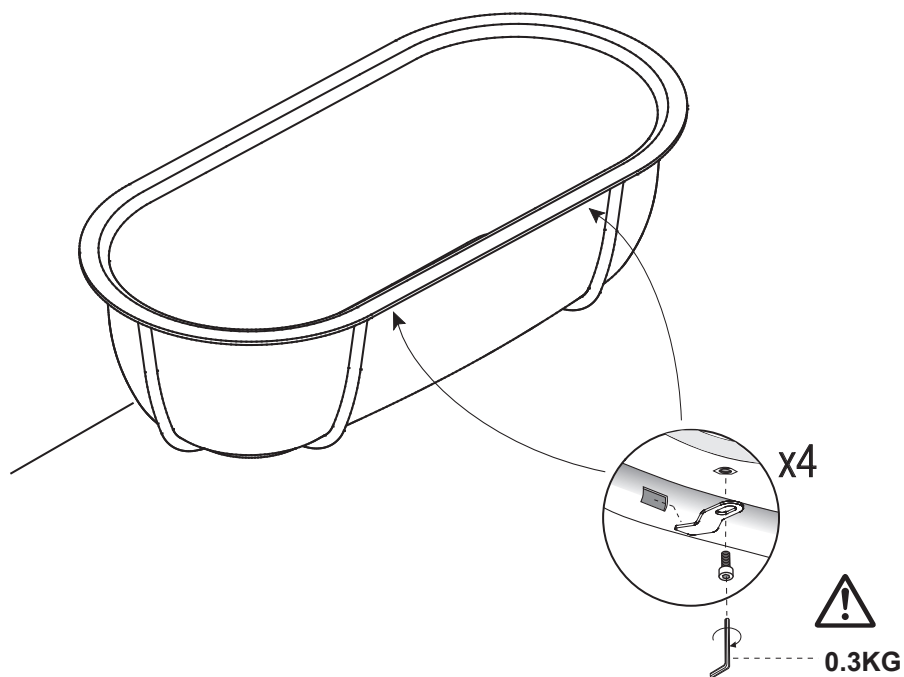
piletta con troppo pieno integrato  
Waste with built-in overflow system  
bathtubs on.

8

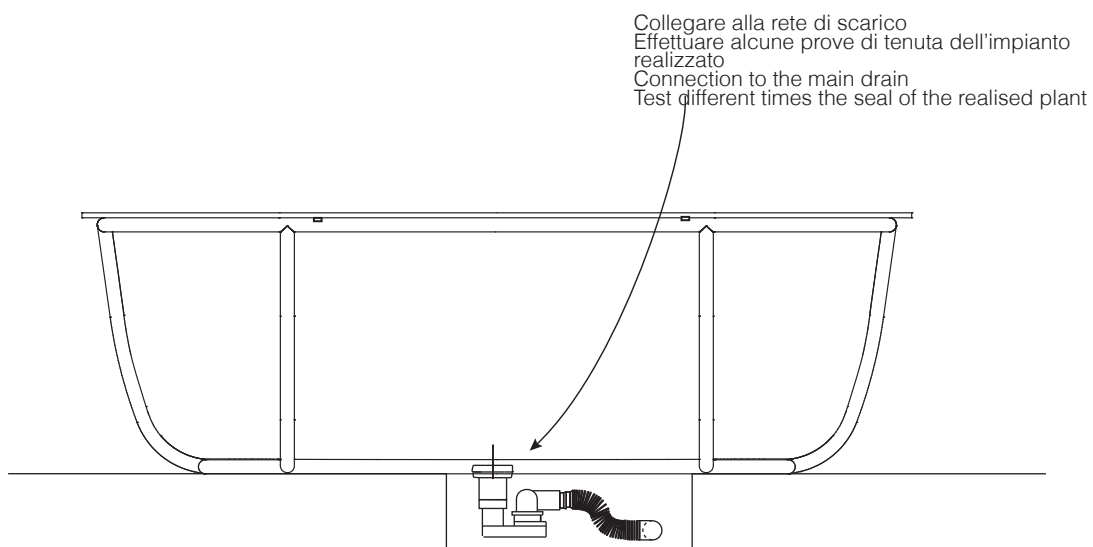


pozzetto / recess

9



10



STOP 24 h.

