

Gruppi Lavabo/ Washbasin Taps

LIMON

.ELIM432D

Miscelatore per lavabo  
Washbasin Mixer

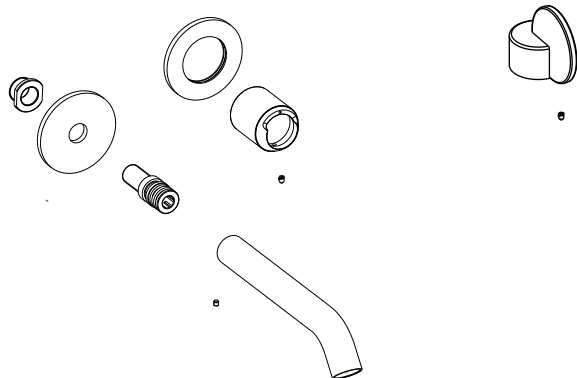


Prima di realizzare l'impianto  
consultare la scheda Cod.  
16024 e 16018

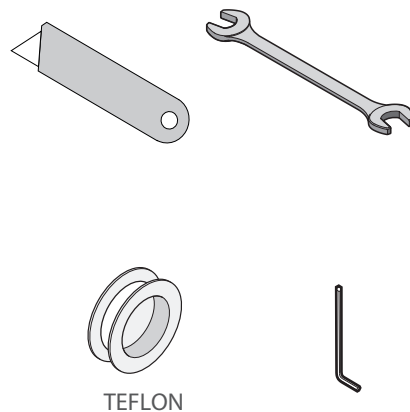
Before installing consult the  
technical sheet Cod. 16024  
and 16018

<b>.ELIM432D</b>		2/7
COD.	VERS.	
202152	20211119	

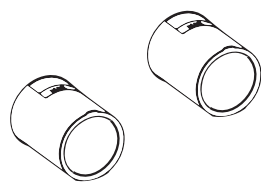
CONTENUTO DELLA CONFEZIONE  
PACKAGE CONTENTS



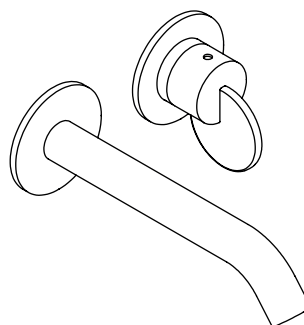
UTENSILI NECESSARI  
NECESSARY TOOLS

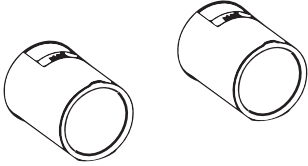
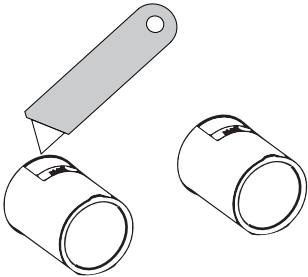

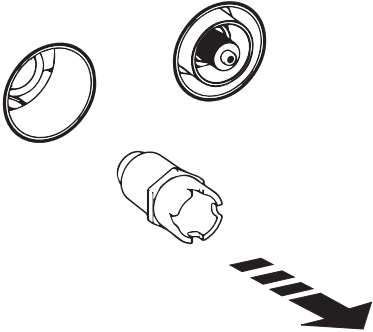
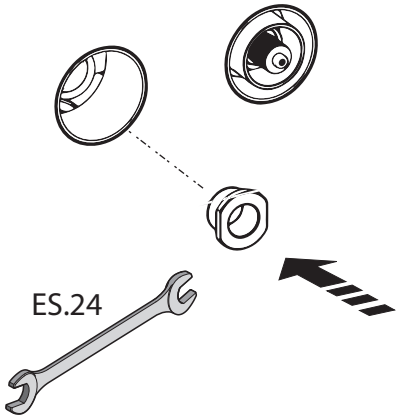



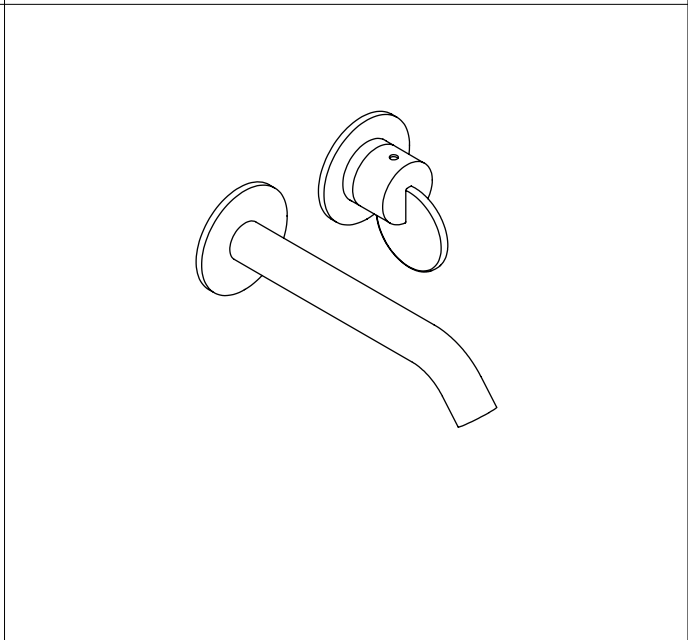
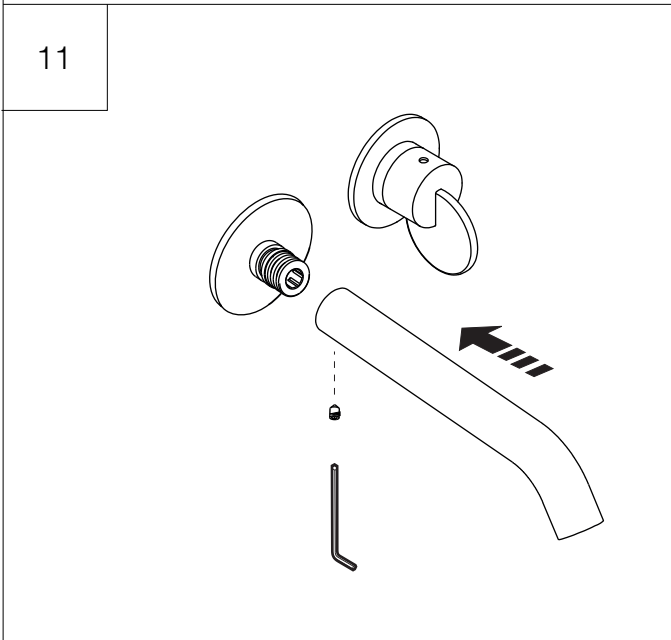
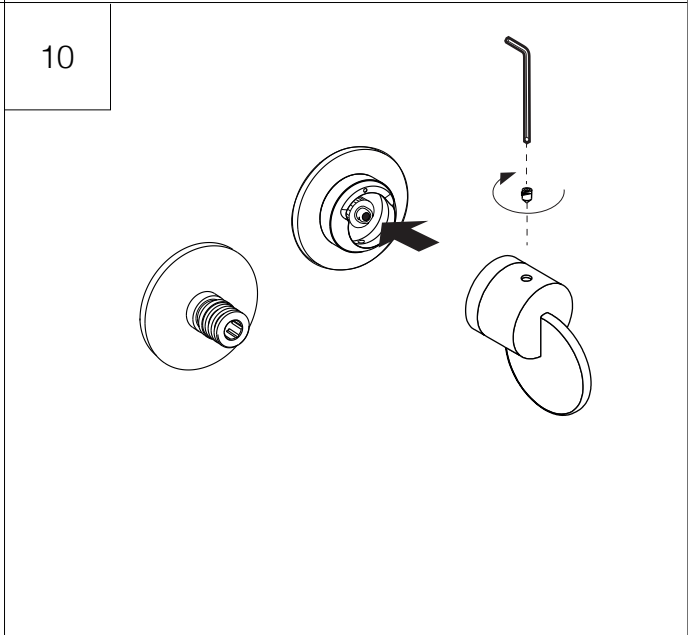
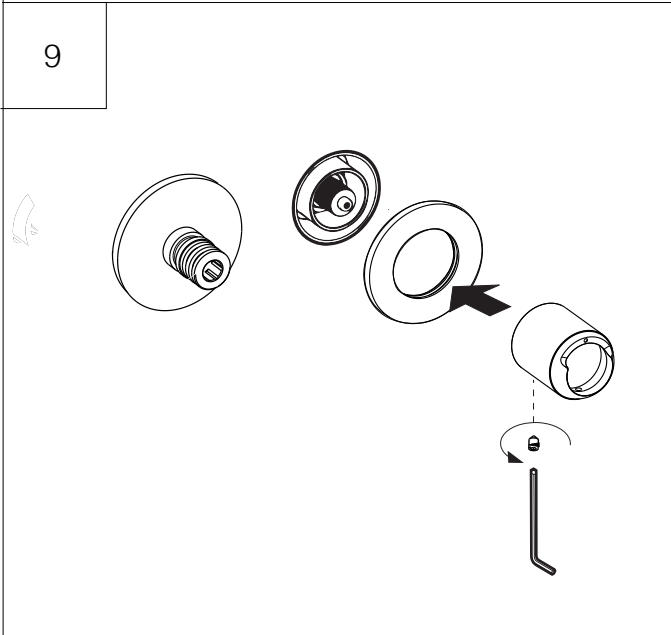
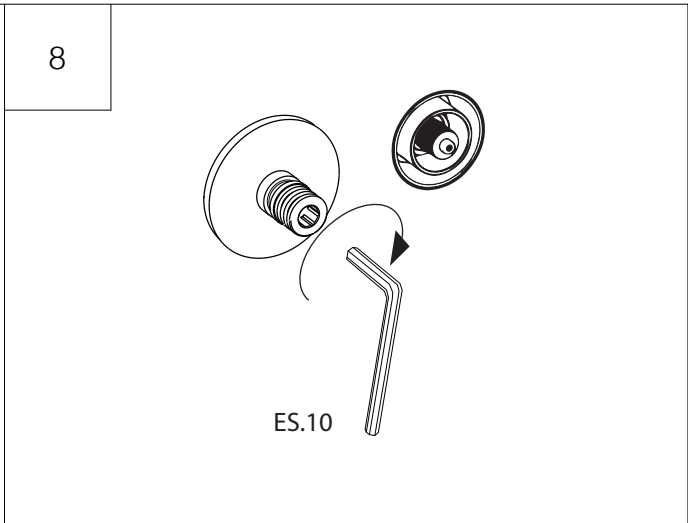
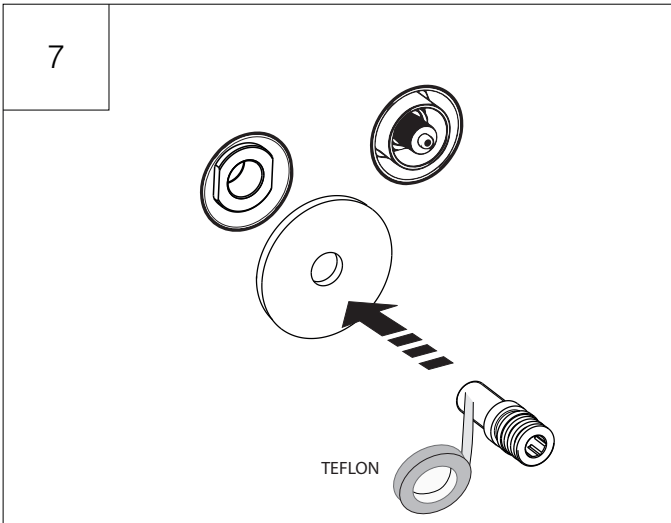
PREDISPOSIZIONE  
PREPARATION



INSTALLATO  
INSTALLED

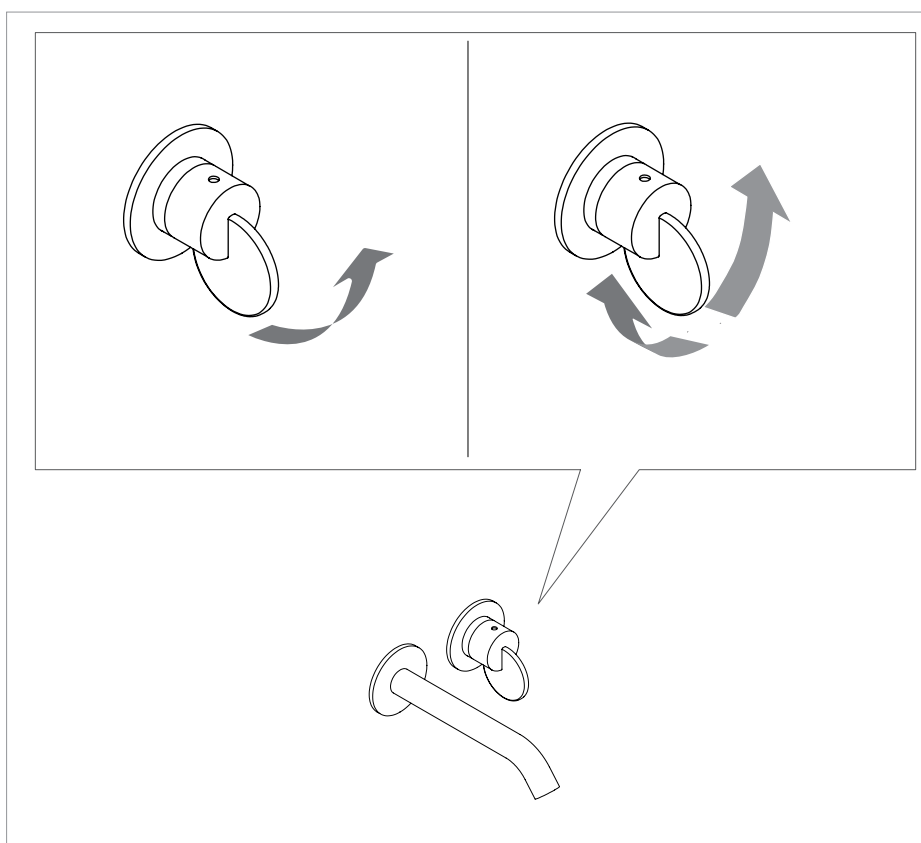


<p>1</p> 	<p>2</p> 
<p>3</p> 	<p>4</p> 
<p>5</p> 	<p>6</p> 

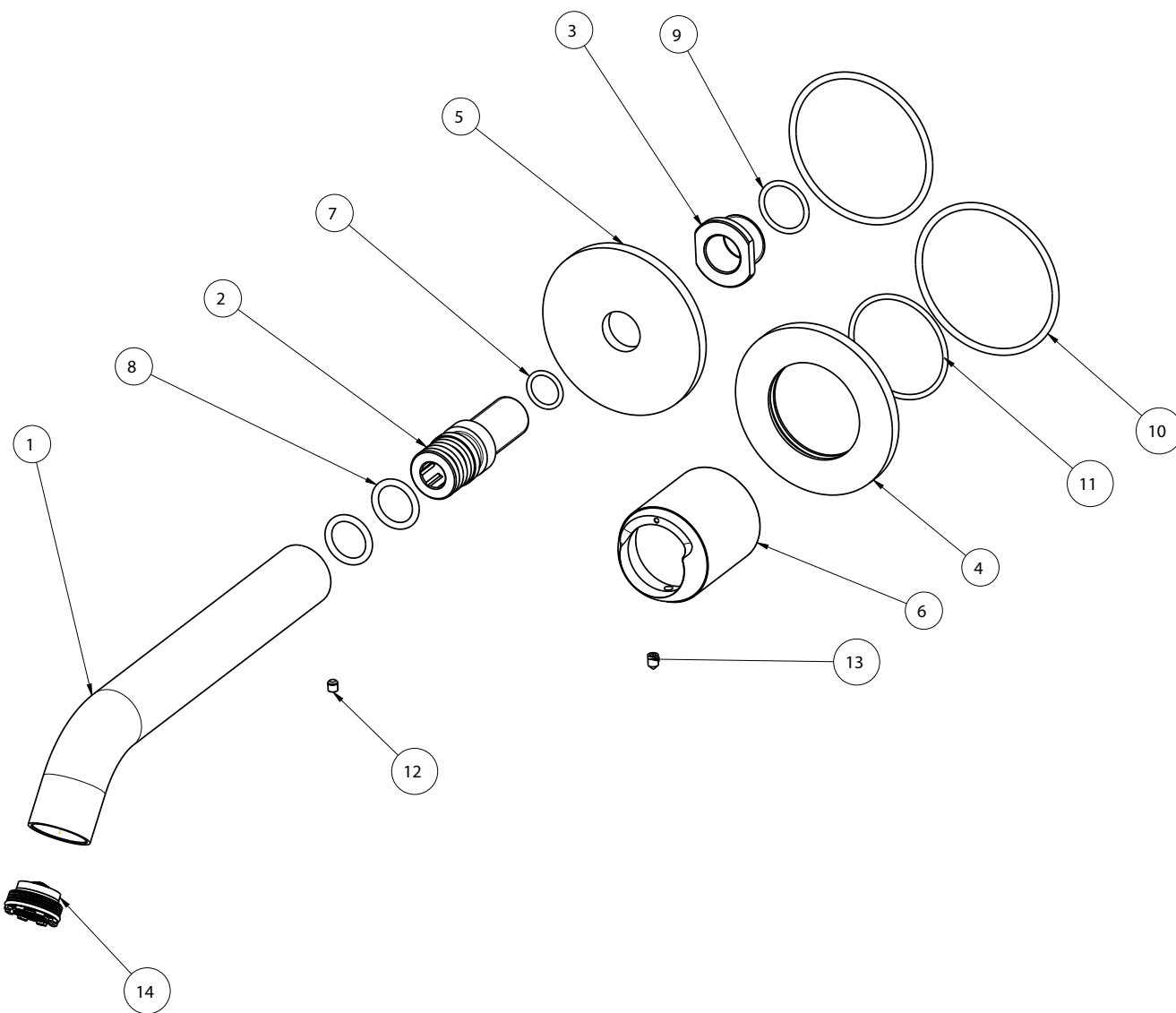


ISTRUZIONI DI UTILIZZO  
INSTRUCTIONS FOR USE

- (IT) Al primo utilizzo o dopo un lungo periodo di inutilizzo, non consumare il primo mezzo litro di acqua potabile erogata. Chiudere l'impianto idraulico in caso di prolungata assenza. Controllare periodicamente la tenuta.
- (EN) On first use or following prolonged periods of inactivity, do not use the first half-litre of drinking water dispensed. Shut off the plumbing system in the event of a long absence. Check the water-tightness regularly.



.ELIX432D



MANLIM01

