

Gruppi Lavabo/ Washbasin Taps

LIMON**.ELIM430D**

Miscelatore monocomando

Single lever tap



Prima di realizzare l'impianto
consultare la scheda Cod.
16024 e 16018

Before installing consult the
technical sheet Cod. 16024
and 16018

Agape srlvia A. Pitentino, 6 46037 Governolo
Roncoferraro (MN), Italy

T +39 0376 250311 / F +39 0376 250330

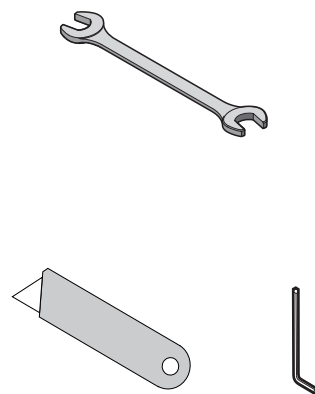
e-mail: info@agapedesign.itwww.agapedesign.it

.ELIM430D		2/5
COD. 202131	VERS. 20211112	

CONTENUTO DELLA CONFEZIONE
PACKAGE CONTENTS



UTENSILI NECESSARI
NECESSARY TOOLS



PREDISPOSIZIONE
PREPARATION



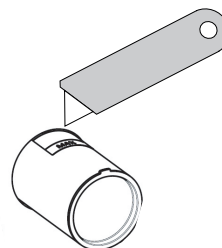
INSTALLATO
INSTALLED



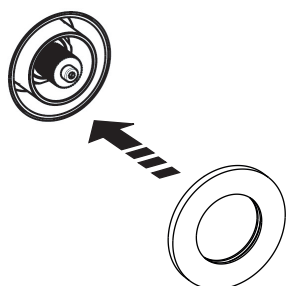
1



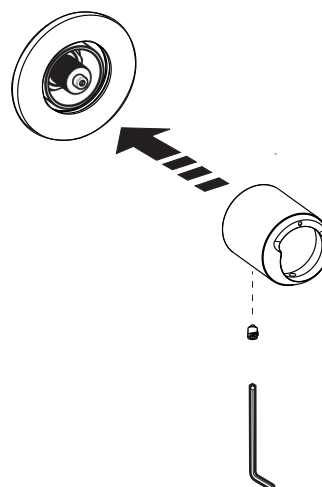
2



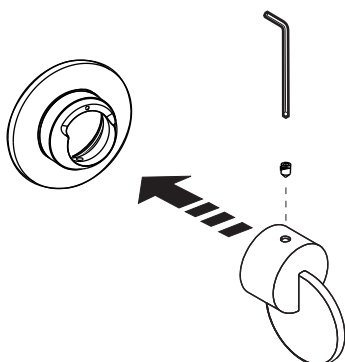
3



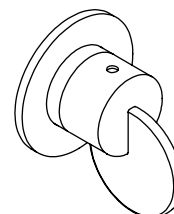
4



5

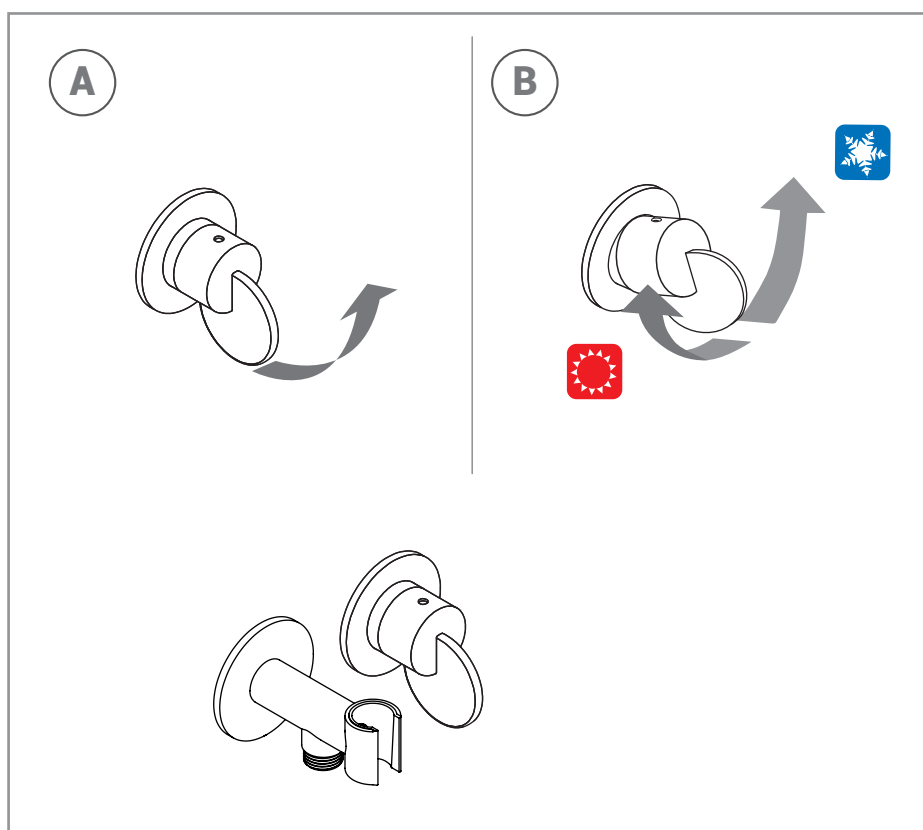


6

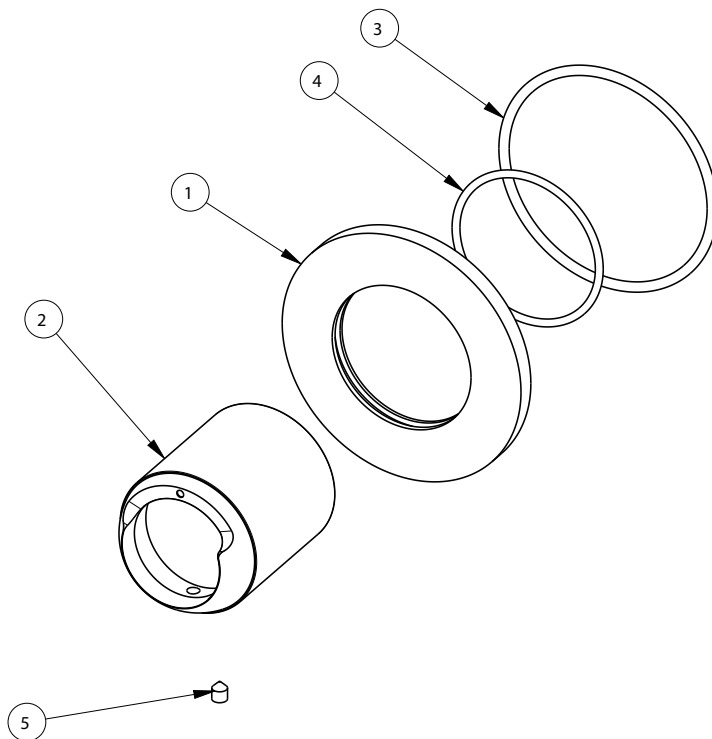


ISTRUZIONI DI UTILIZZO
INSTRUCTIONS FOR USE

- (IT) Al primo utilizzo o dopo un lungo periodo di inutilizzo, non consumare il primo mezzo litro di acqua potabile erogata. Chiudere l'impianto idraulico in caso di prolungata assenza. Controllare periodicamente la tenuta.
- (EN) On first use or following prolonged periods of inactivity, do not use the first half-litre of drinking water dispensed. Shut off the plumbing system in the event of a long absence. Check the water-tightness regularly.



.ELIX430D



MANLIM01

