	Lavabo / Washbasin
	DROP
	ACER1099M
	<p>Lavabo a colonna in Cristalplant®</p> <p>Cristalplant® column washbasin</p>

#### MANUTENZIONE

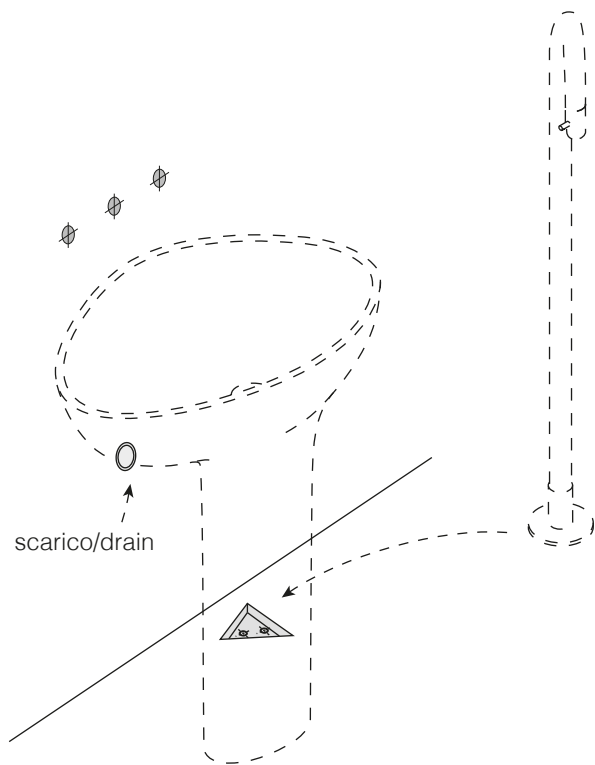
Per la normale pulizia si consiglia di utilizzare detersivi di uso comune. Si sconsiglia l'utilizzo di detersivi abrasivi, acidi e anticalcare.

#### MAINTENANCE

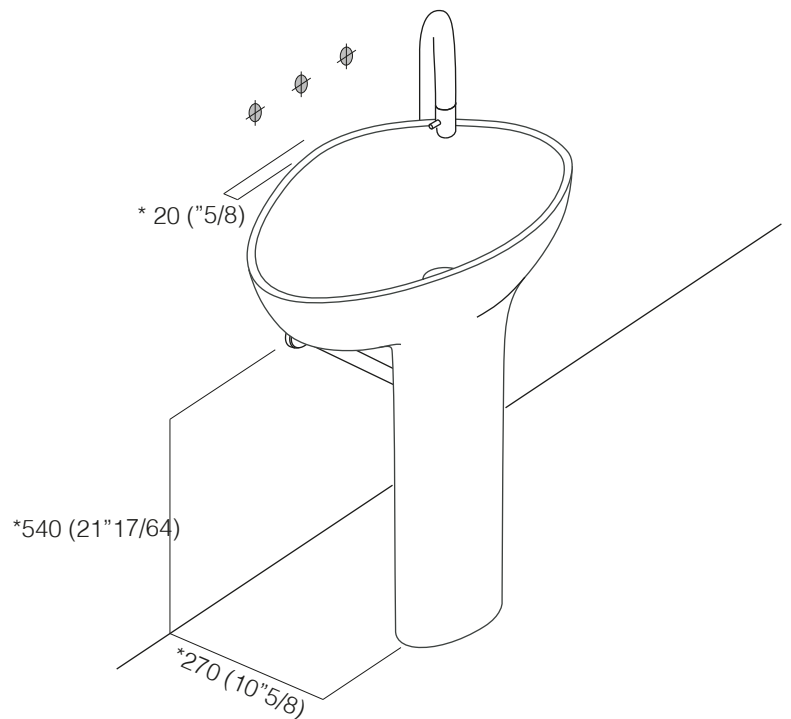
For normal cleaning use common detergents. Do not use either abrasive detergents or solvents, acids and anti limestone.

<p><b>CONTENUTO DELLA CONFEZIONE PACKAGE CONTENTS</b></p> <p>sifone / waste trap (D)</p> <p>(A) (B) (C)</p> <p>ø 8x50 (ø 5/16" x 1" 31/32)</p> <p>(E) staffa / (F) dima / template</p>	<p><b>STRUMENTI TOOLS</b></p> <p>ø 8 (5/16")</p> <p>trasparente - antimuffa transparent - antimould</p>
--	---

**PREDISPOSIZIONE  
WASHBASIN PREDISPOSITION**



**LAVABO INSTALLATO  
WASHBASIN MOUNTED**



\*misure consigliate - mesure recommended

Utilizzare la dima (F) per posizionare lo scarico e la staffa di supporto

scarico/drain

