

	Lavabo / Washbasin
	BZHON2
	ACER1082F ...
	Lavabo indipendente in marmo, scarico a pavimento Independent washbasin in marble, for floor drainage

## MANUTENZIONE

Per la normale pulizia si consiglia di utilizzare detersivi di uso comune.

Si sconsiglia l'utilizzo di detersivi abrasivi, acidi e anticalcare.

## MAINTENANCE

For normal cleaning use common detergents.

Do not use either abrasive detergents or solvents, acids and anti limestone.

**Agape srl**

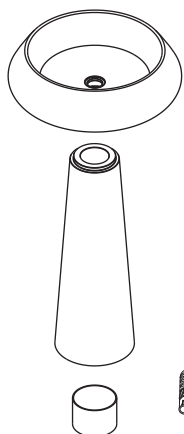
via A. Pitentino, 6 46037 Governolo  
 Roncoferraro (MN), Italy

T +39 0376 250311 / F +39 0376 250330

e-mail: [info@agapedesign.it](mailto:info@agapedesign.it)

[www.agapedesign.it](http://www.agapedesign.it)

CONTENUTO DELLA CONFEZIONE  
PACKAGE CONTENTS



(A)



(B)



(C)

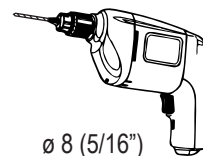
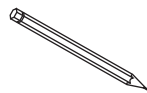


(F)

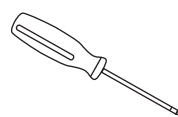


Feltro/Felt

STRUMENTI  
TOOLS

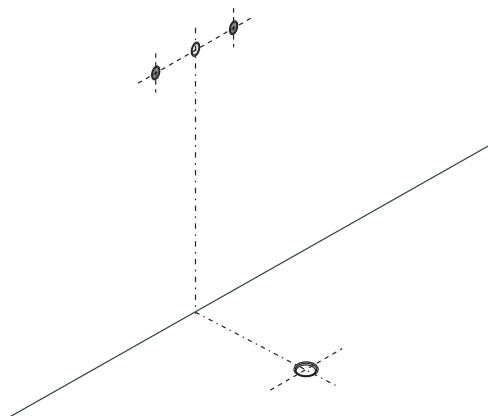


ø 8 (5/16")



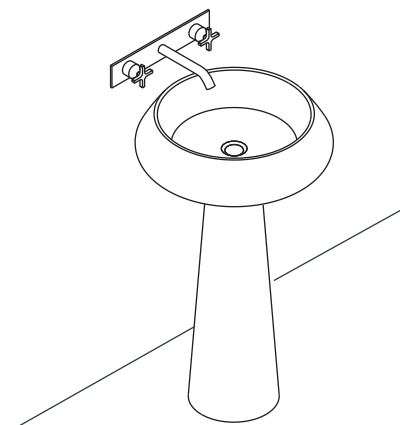
trasparente - antimuffa  
transparent - antimould

PREDISPOSIZIONE  
WASHBASIN PREDISPOSITION

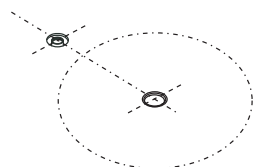
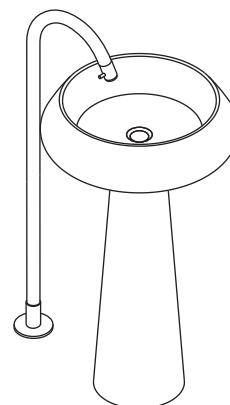


LAVABO INSTALLATO  
WASHBASIN MOUNTED

RUBINETTO A PARETE  
WALL MOUNTED TAP



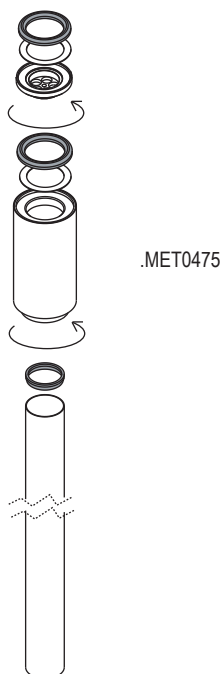
RUBINETTO A PAVIMENTO  
FLOOR MOUNTED TAP



<p>1</p> <p>ø 470 (18"1/2) lavabo/wasbasin</p> <p>ø 250 (9"13/16) colonna/column</p> <p>X4</p>	<p>2</p> <p>X4</p> <p>ø 8 (5/16")</p>
<p>3</p> <p>silicone</p> <p>!</p> <p>(B)</p> <p>(C)</p> <p>X4</p>	<p>4</p> <p>Per pavimenti con Moquette o su tappeti i feltri adesivi (F) non vanno applicati With carpet or carpet floors, adhesive felts (F) should not be applied</p> <p>F</p>

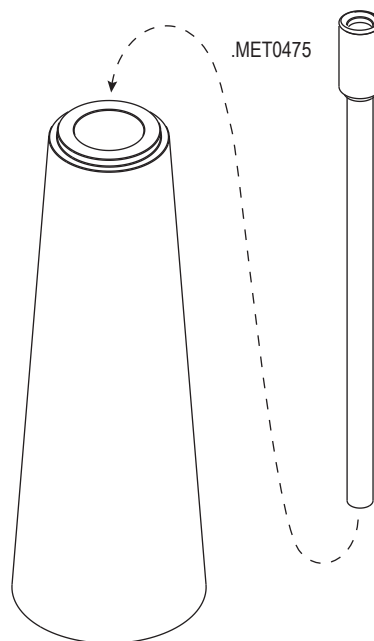
5

Avvitare sifone e sottopiletta  
Screw waste and counter waste

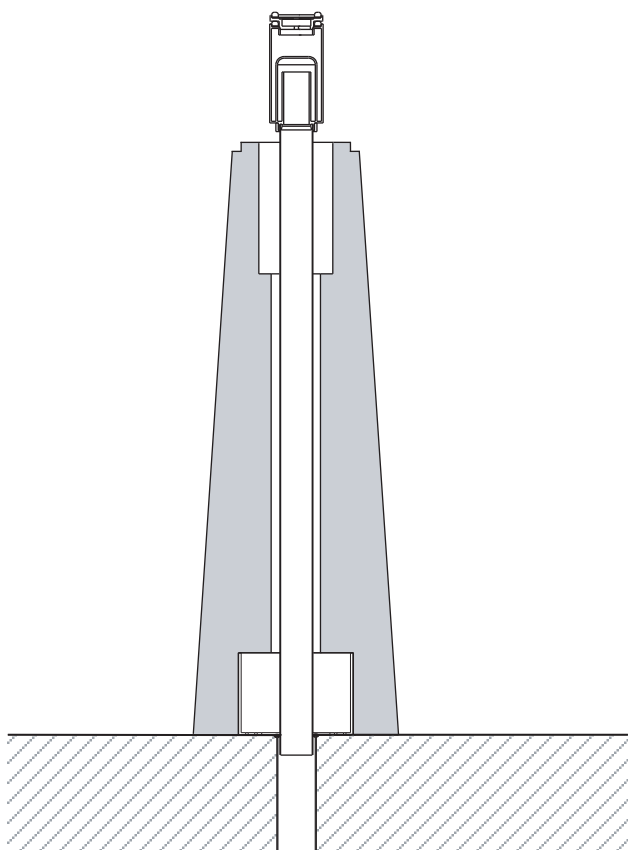


6

Infilare sifone senza spingerlo fino in fondo  
Insert the waste trap without pushing it too much in depth

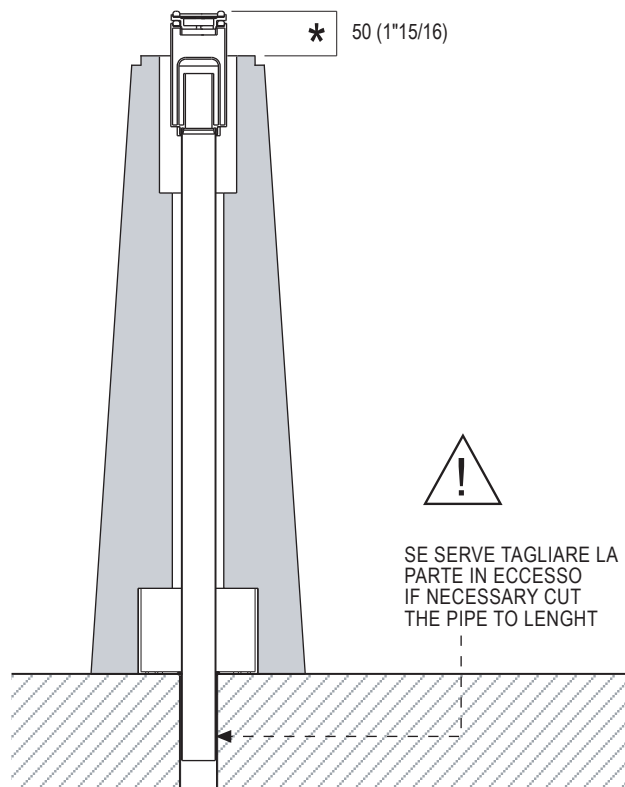


7



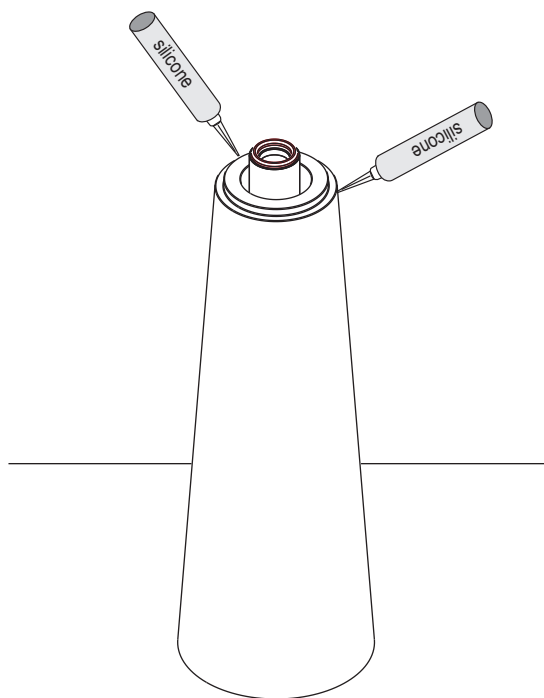
8

\* N.B.: controllare che fra sottopiletta e colonna ci siano almeno 50mm.  
control that the space between counter waste and column is at least 1"15/16



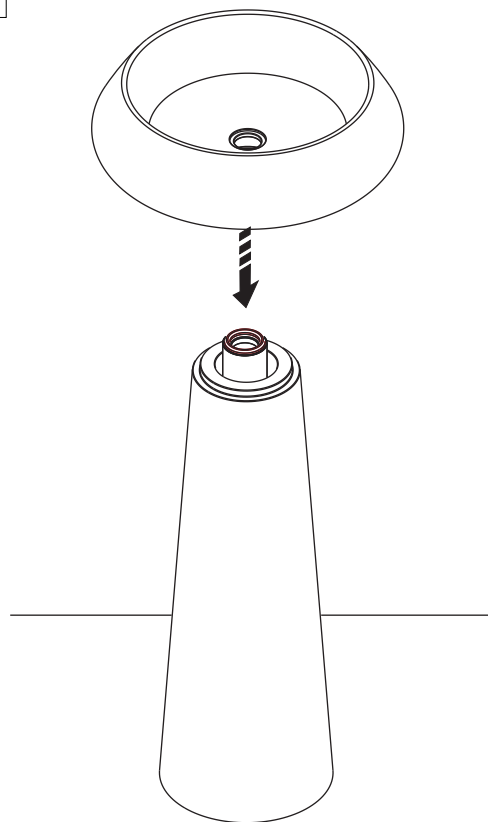
9

Applicare un adeguato strato di silicone sulla superficie d'appoggio del lavabo  
Apply a suitable quantity of silicone to the countertop surface.



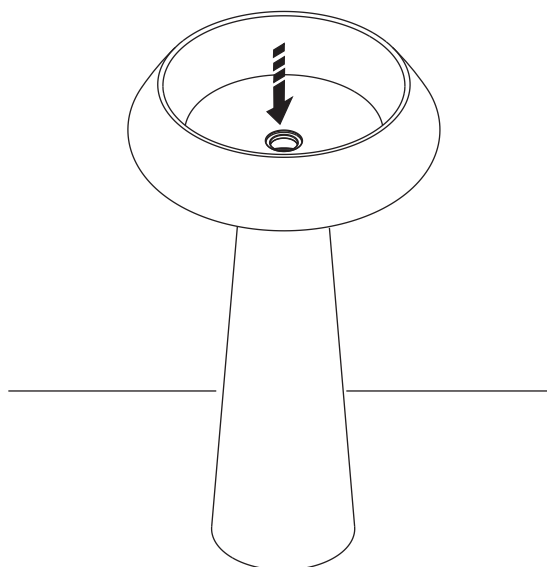
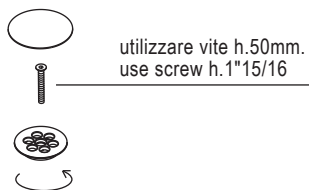
10

Appoggiare il lavabo sulla colonna  
Place the washbasin on the columnn



11

Avvitare piletta  
Screw the waste



12

