	Lavabo / Washbasin
	PEAR C
	ACER0896F
	Lavabo indipendente in Marmo Marble independent washbasin

#### MANUTENZIONE

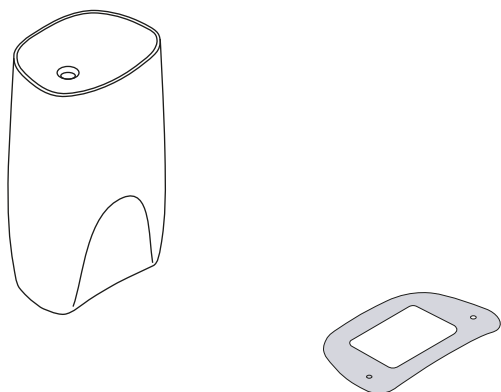
Per la normale pulizia si consiglia di utilizzare detersivi di uso comune.  
Si sconsiglia l'utilizzo di detersivi abrasivi, acidi e anticalcare.

#### MAINTENANCE

For normal cleaning use common detergents.  
Do not use either abrasive detergents or solvents, acids and anti limestone.

<b>ACER0896F - PEAR C</b>		2/4
COD. 20227	VERS. 20200922 - SV	

CONTENUTO DELLA CONFEZIONE  
PACKAGE CONTENTS

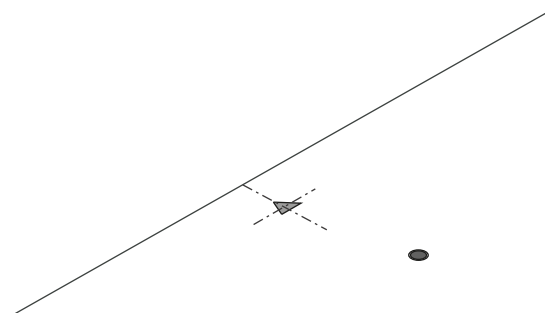


STRUMENTI  
TOOLS



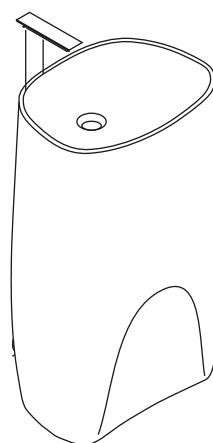
trasparente - antimuffa  
transparent - antimould

PREDISPOSIZIONE  
WASHBASIN PREDISPOSITION



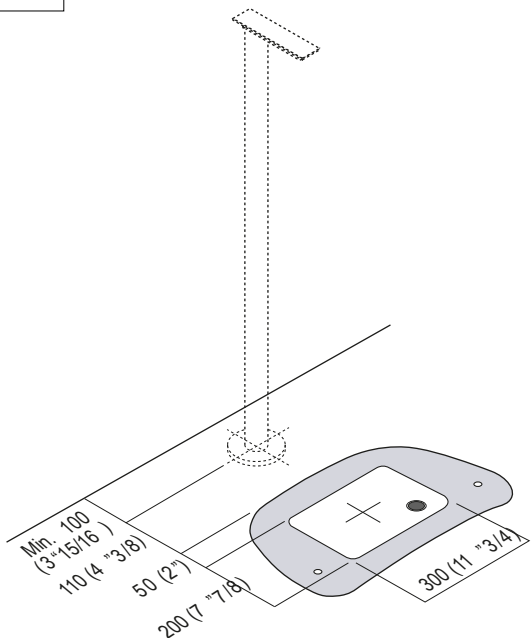
LAVABO INSTALLATO  
WASHBASIN MOUNTED

RUBINETTO A PAVIMENTO  
FLOOR STANDING MOUNTED TAP



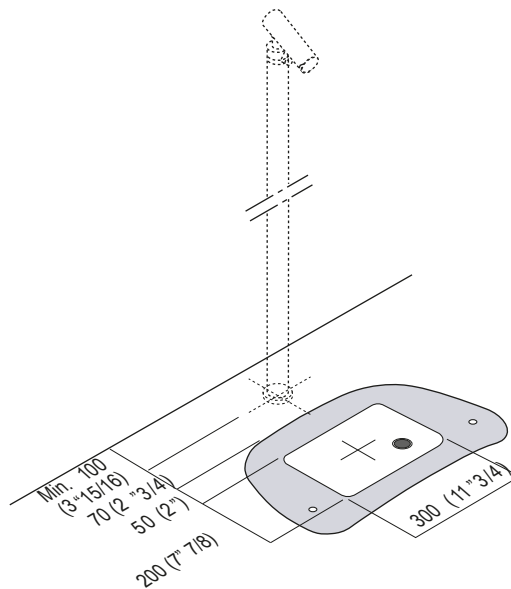
1

Piantana Sen  
Floor mounted tap Sen



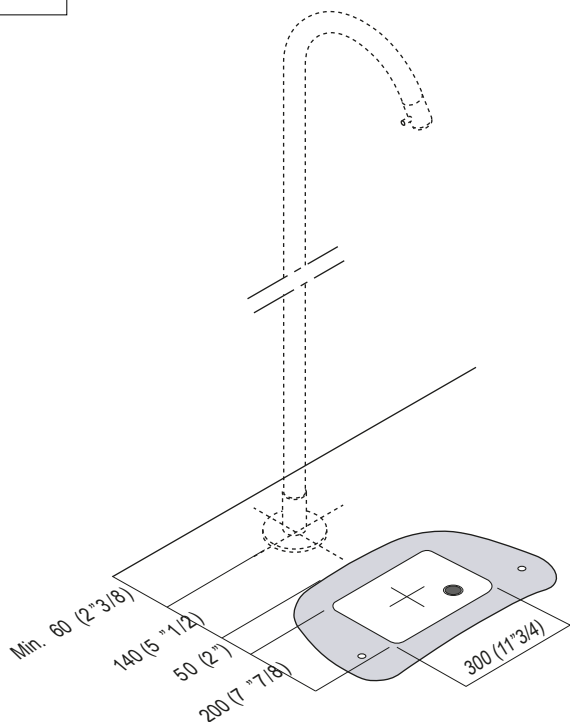
1a

Piantana Square  
Floor mounted tap Square



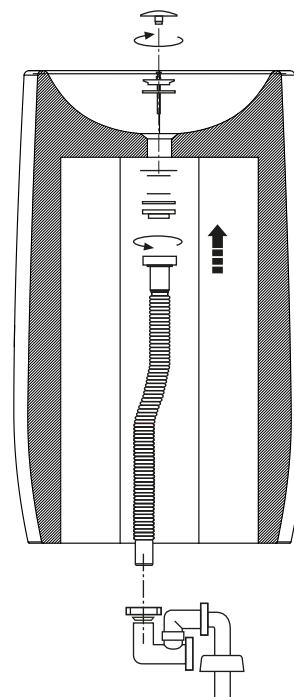
1b

Piantana Fez  
Floor mounted tap Fez



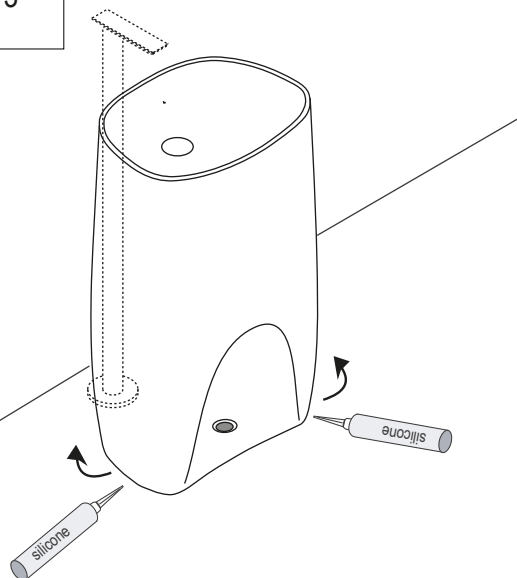
2

Avvitare sifone .MET519 e piletta .MET563 al lavabo  
screw waste trap .MET519, and drain .MET563 to the washbasin  
column.



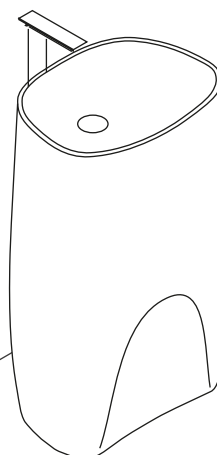
3

Posizionare il lavabo e inserire lo scarico.  
Place the washbasin and insert the drain



Applicare un adeguato strato di silicone tra il lavabo e il pavimento.  
Apply a suitable quantity of silicone between washbasin and floor.

5



STOP 24 h.

