	Lavabo / Washbasin
	815
	ACER0815__Z
	<p>Lavabo indipendente in Cristalplant@biobased</p> <p>Cristalplant@biobased independent washbasin</p>

#### MANUTENZIONE

Per la normale pulizia si consiglia di utilizzare detersivi di uso comune.  
Si sconsiglia l'utilizzo di detersivi abrasivi, acidi e anticalcare.

#### NOTA

La ferramenta in dotazione permette il fissaggio del lavabo su pareti in mattoni pieni o forati e in calcestruzzo.  
Per pareti in cartongesso è necessario rinforzare adeguatamente la zona interessata ed eventualmente adottare sistemi di fissaggio specifici.

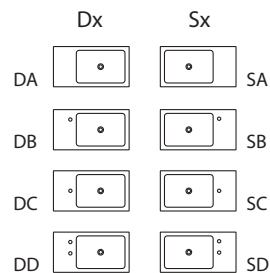
#### MAINTENANCE

For normal cleaning use common detergents.  
Do not use either abrasive detergents or solvents, acids and anti limestone.

#### NOTE

The assembly material supplied allows the installation of the washbasin on solid and hollow brick walls and on concrete walls.  
For plasterboard walls it is necessary to reinforce adequately the area concerned and to adopt specific fixing systems if necessary.

#### POSIZIONI RUBINETTI TAP POSITION



#### Agape srl

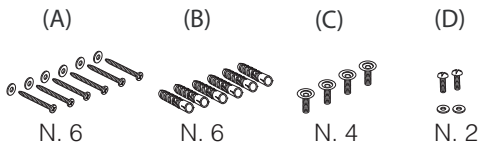
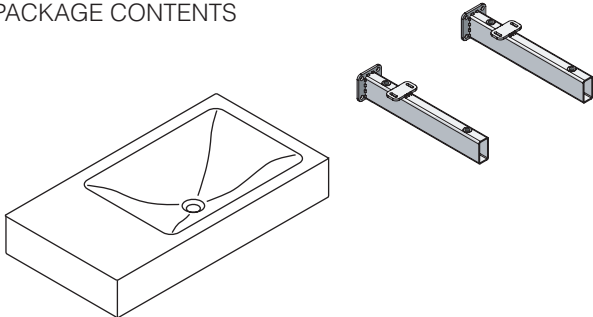
via A. Pitentino, 6 46037 Governolo  
Roncoferraro (MN), Italy

T +39 0376 250311 / F +39 0376 250330

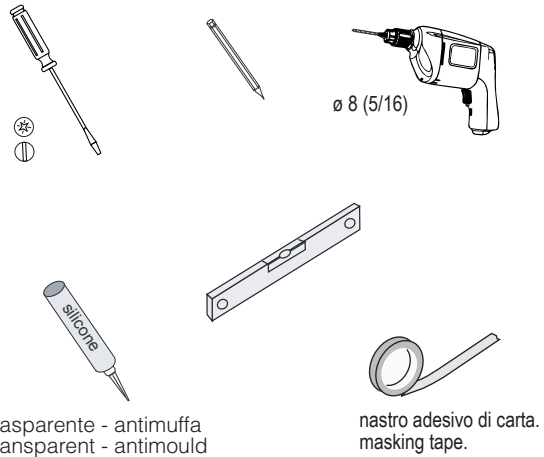
e-mail: [info@agapedesign.it](mailto:info@agapedesign.it)

[www.agapedesign.it](http://www.agapedesign.it)

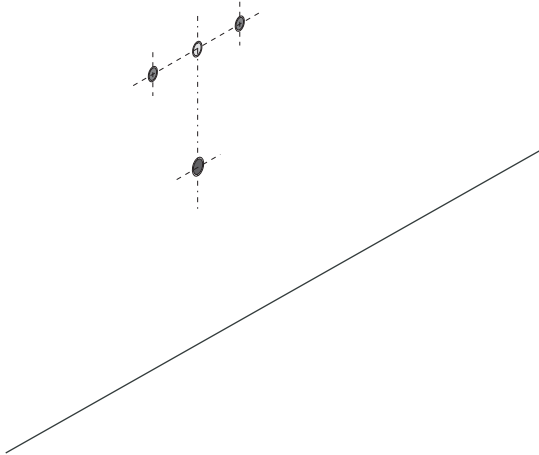
CONTENUTO DELLA CONFEZIONE  
PACKAGE CONTENTS



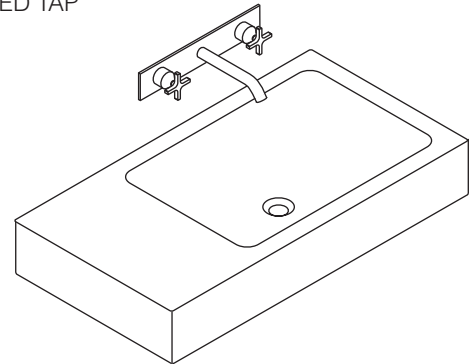
STRUMENTI  
TOOLS



PREDISPOSIZIONE  
WASHBASIN PREDISPOSITION

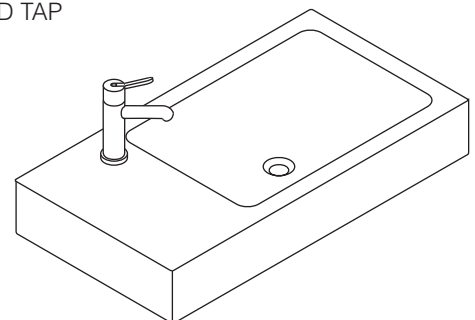
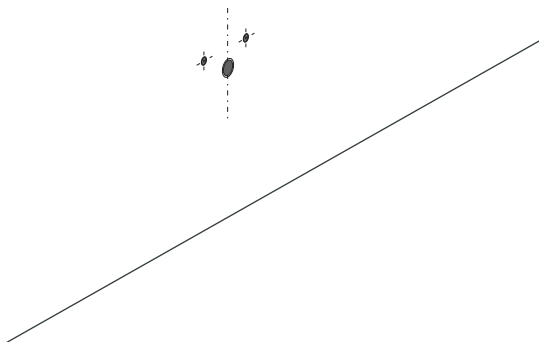


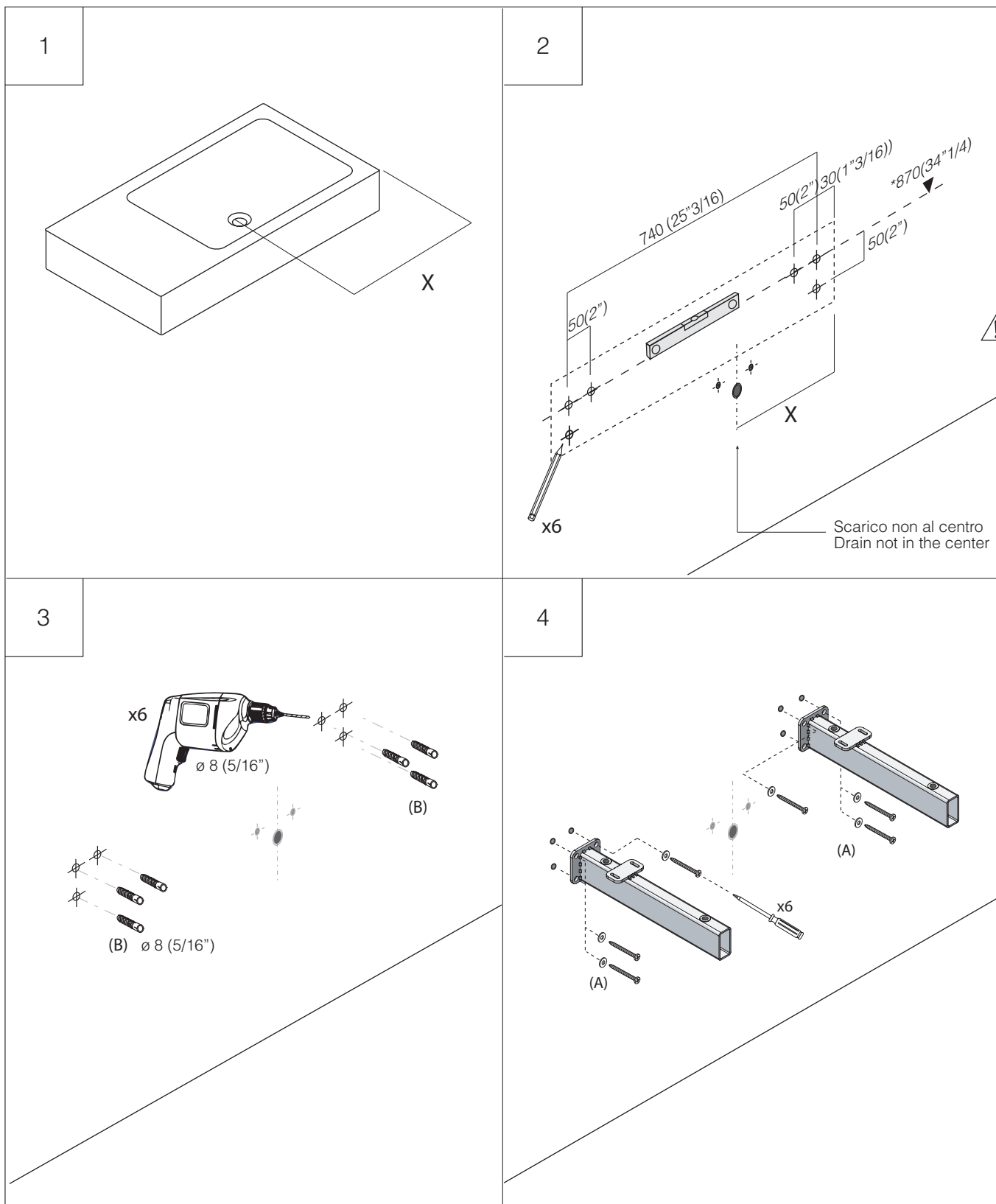
LAVABO INSTALLATO  
WASHBASIN MOUNTED



RUBINETTO A PARETE  
WALL MOUNTED TAP

RUBINETTO DA PIANO  
TOP MOUNTED TAP





\*h.consigliata / advised h.

**5**

(C) x4

**6**

Regolare il lavabo e bloccare la posizione con la vite (V)  
Adjust the washbasin until it is level using the screws (C)  
and blocking the position using the screw (D)

900\* (35 3/8)  
16\* (5 8)  
(C) x4  
(D) x2

**7**

Applicare un adeguato strato di silicone tra il lavabo e la parete.  
Apply a suitable quantity of silicone between washbasin and wall.

silicone trasparente antimuffa  
transparent antimould silicon

2 mm.  
2 mm.

nastro adesivo di carta  
masking tape

Applicare il rubinetto con i componenti per l'adduzione.  
If with tap hole, install the tap with adduction pipes.

Lavabo da 40 versione (DC)  
Washbasin width 40 version (DC)

.MET0563

**STOP 24 h.**