	Lavabo / Washbasin
	LITO 1
	ACER0731
	Lavabo indipendente in marmo bianco di Carrara Independent Washbasin in white Carrara marble

MANUTENZIONE

Per la normale pulizia si consiglia di utilizzare detersivi di uso comune. Si sconsiglia l'utilizzo di detersivi abrasivi, acidi e anticalcare.

NOTA

La ferramenta in dotazione permette il fissaggio del lavabo su pareti in mattoni pieni o forati e in calcestruzzo. Per pareti in cartongesso è necessario rinforzare adeguatamente la zona interessata ed eventualmente adottare sistemi di fissaggio specifici.

MAINTENANCE

For normal cleaning use common detergents. Do not use either abrasive detergents or solvents, acids and anti limestone.

NOTE

The assembly material supplied allows the installation of the washbasin on solid and hollow brick walls and on concrete walls. For plasterboard walls it is necessary to reinforce adequately the area concerned and to adopt specific fixing systems if necessary.

Agape srl

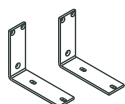
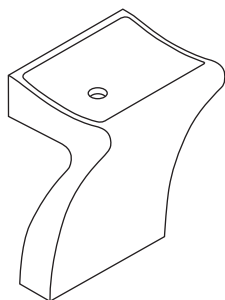
via A. Pitentino, 6 46037 Governolo
Roncoferraro (MN), Italy

T +39 0376 250311 / F +39 0376 250330

e-mail: info@agapedesign.it

www.agapedesign.it

CONTENUTO DELLA CONFEZIONE
PACKAGE CONTENTS



(A)



N. 6

(B)



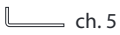
N. 6

(C)



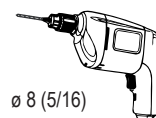
N. 4

(D)

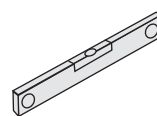


ch. 5
N. 1

STRUMENTI
TOOLS

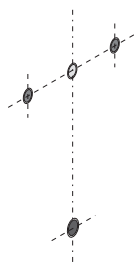


Ø 8 (5/16)



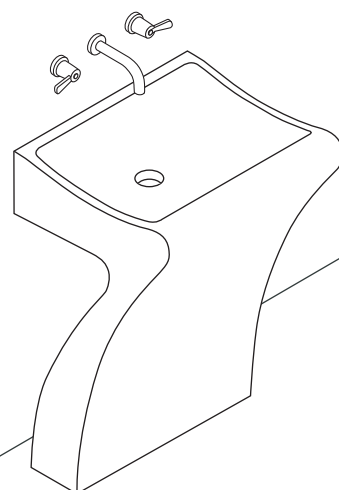
nastro adesivo di carta.
masking tape.

PREDISPOSIZIONE
WASHBASIN PREDISPOSITION



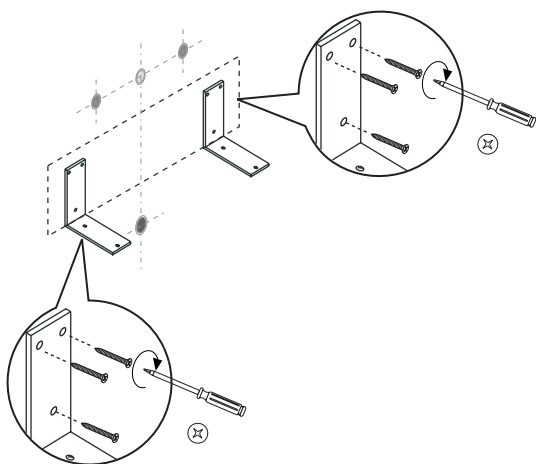
LAVABO INSTALLATO
WASHBASIN MOUNTED

RUBINETTO A PARETE
WALL MOUNTED TAP

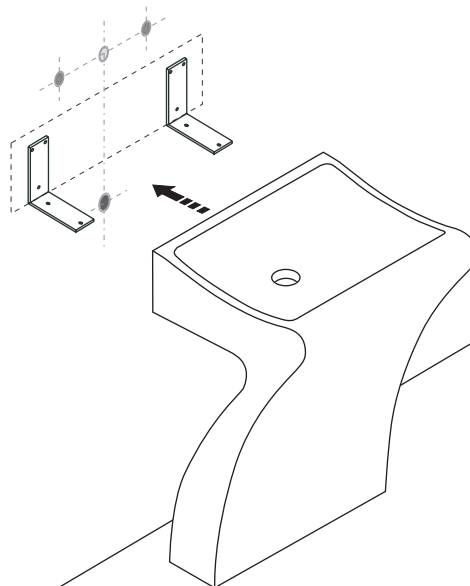


<p>1</p>	<p>2</p> <p>Misurare -Measure</p>
<p>3</p> <p>! Scarico al centro Drain in the center</p>	<p>4</p>

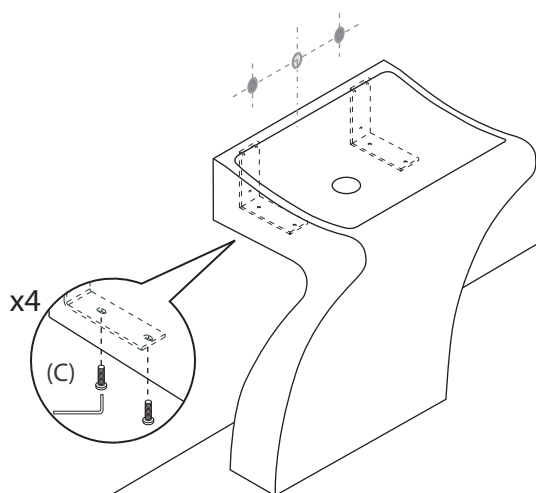
5



6

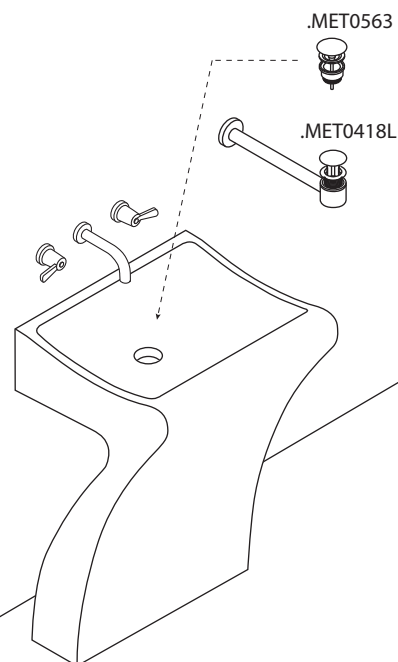


7



8

Applicare il rubinetto con i componenti per l' adduzione.
If with tap hole, install the tap with adduction pipes.



ATTENZIONE: Non è necessario siliconare la piletta poiché il silicone potrebbe venire assorbito dal marmo e macchiarlo.

PLEASE NOTE: It is not necessary to apply anysilicon to the joint, which may be absorbed by the marble and cause staining.