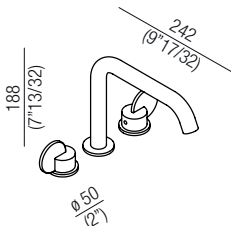
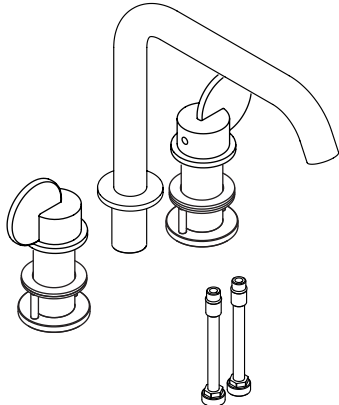
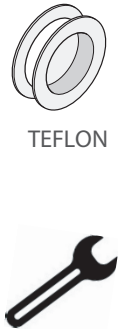


|   |   |
|---|---|
|  | Rubinetti / Taps  |
|   | <b>LIMON</b>  |
|   | <b>ALIM415D</b>   |
|   | <p>GRUPPO LAVABO 3 FORI DOPPIO COMANDO</p> <p>Washbasin tap designed to fit three holes with double control</p> |



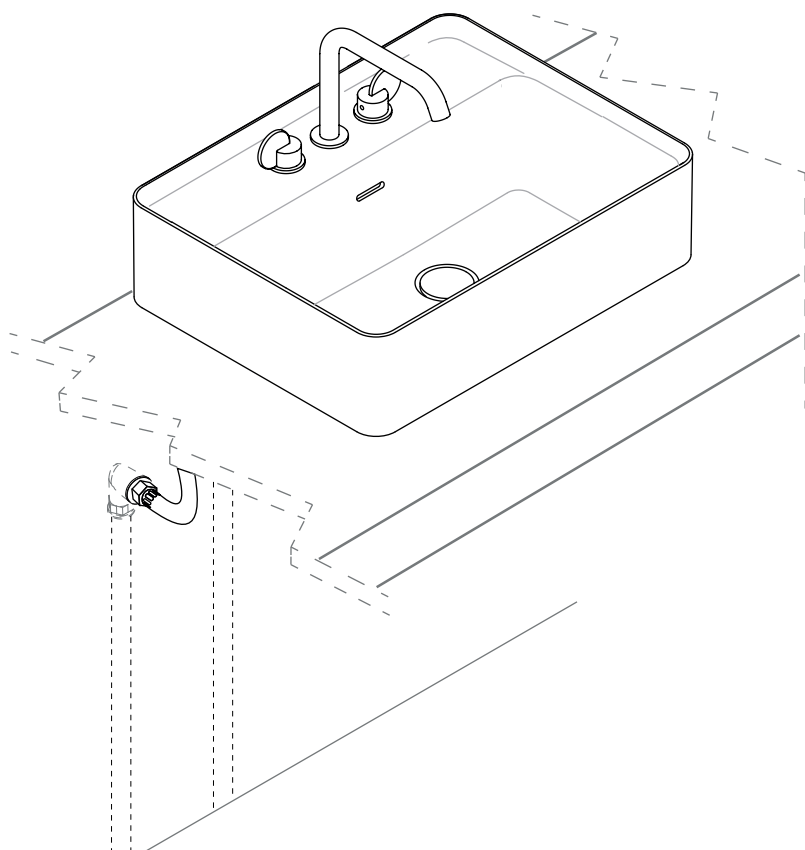
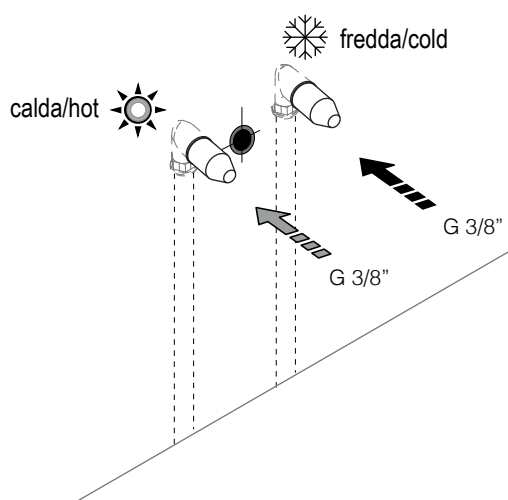
Prima di realizzare l'impianto consultare la scheda Cod. 16024 .

Before installing consult the technical sheet Cod. 16024

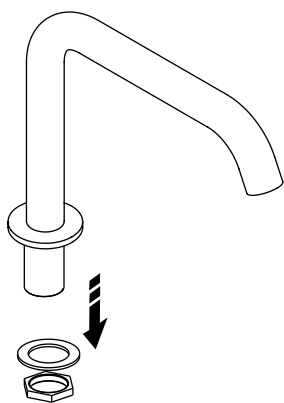
|  |  |
|--|--|
| <p>CONTENUTO DELLA CONFEZIONE<br/>PACKAGE CONTENTS</p>  | <p>STRUMENTI<br/>TOOLS</p>  <p>TEFLON</p> |
|--|--|

PREDISPOSIZIONE  
PREPARATION

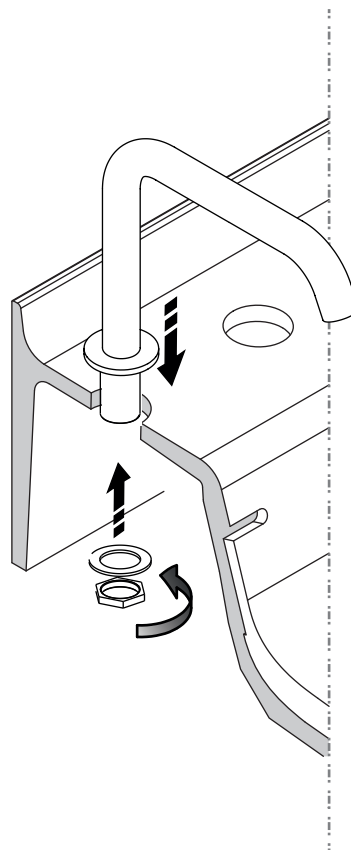
RUBINETTO INSTALLATO  
TAP MOUNTED



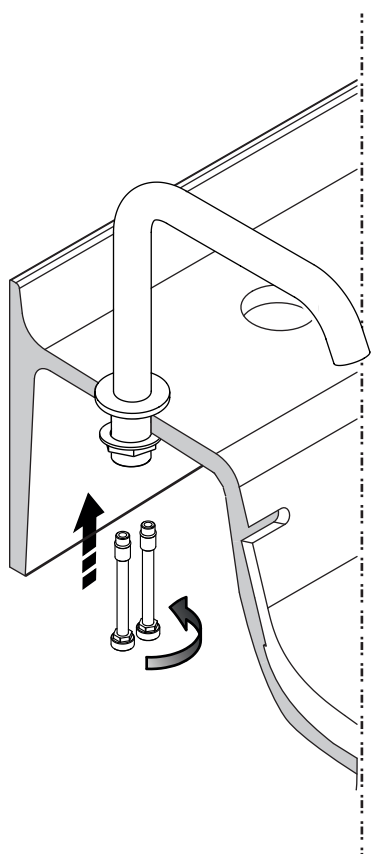
1



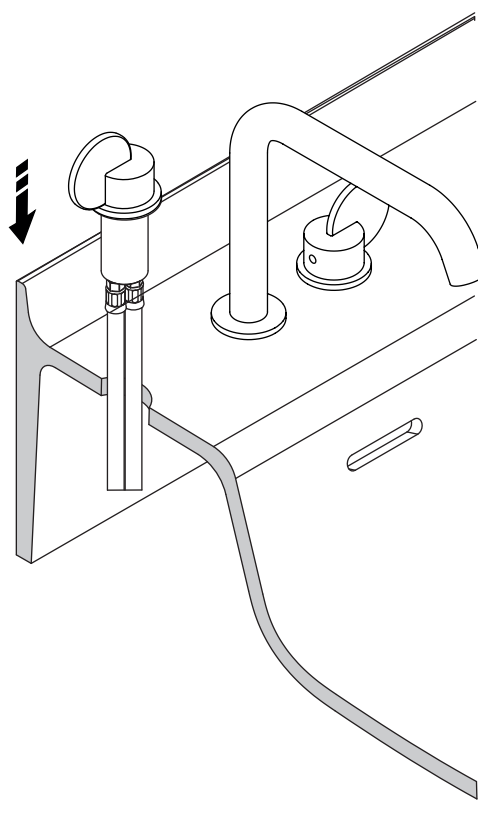
2



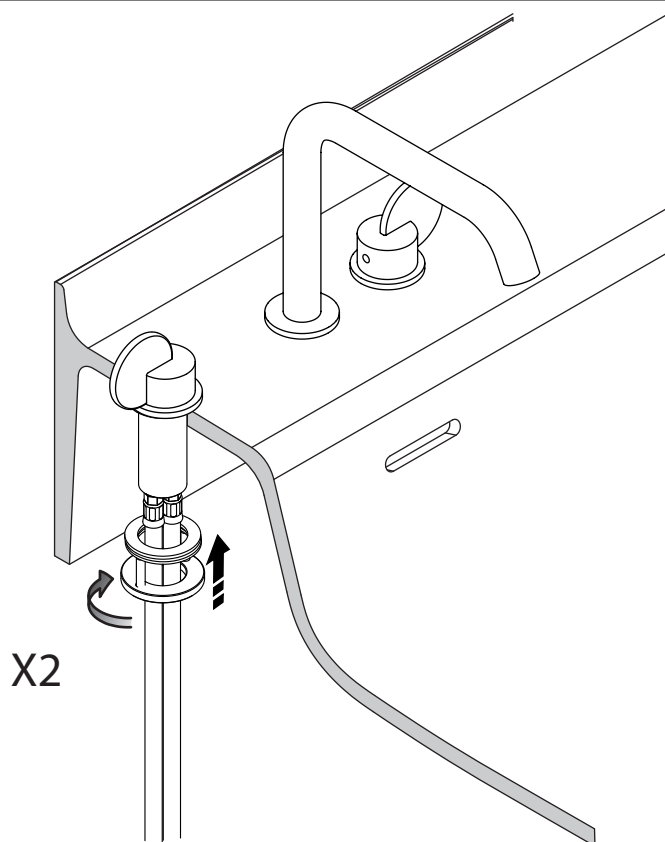
3



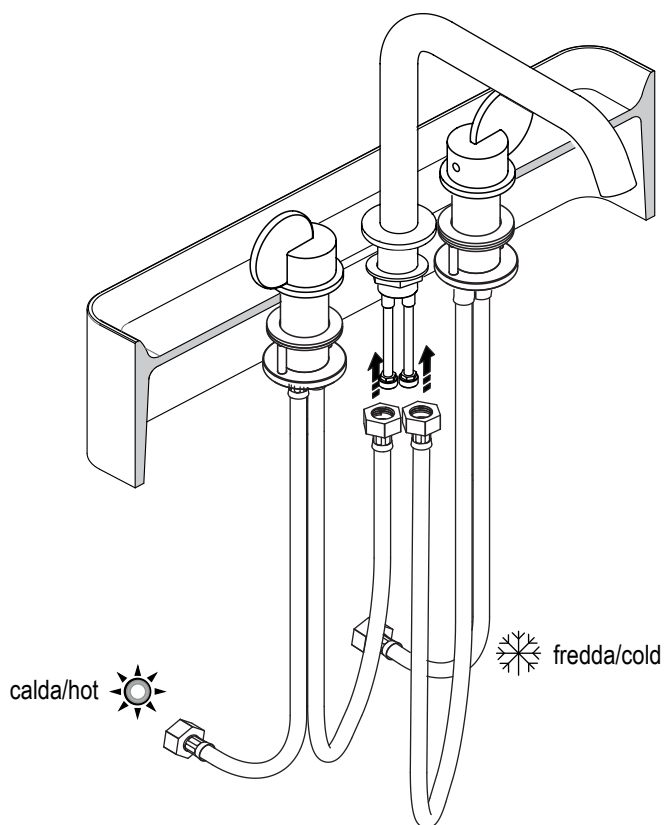
4



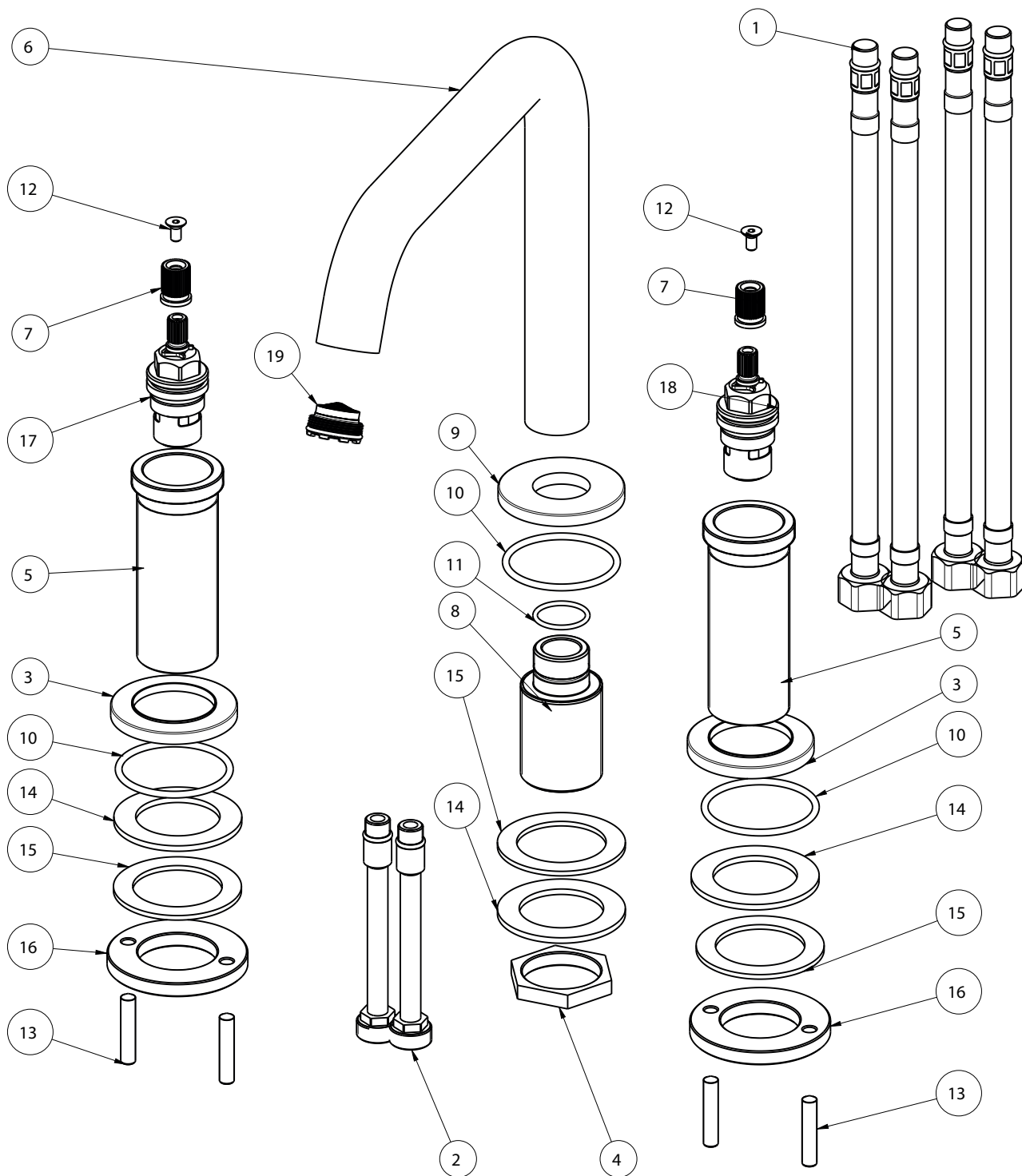
5



6

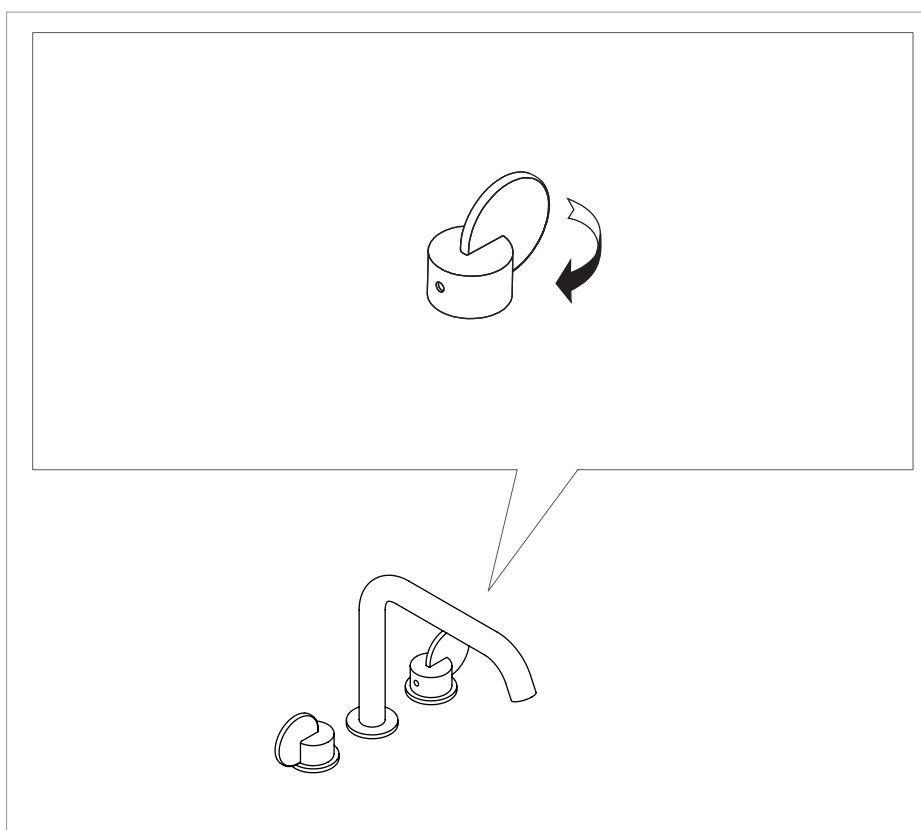


ELIM415D



ISTRUZIONI DI UTILIZZO  
INSTRUCTIONS FOR USE

- (IT) Al primo utilizzo o dopo un lungo periodo di inutilizzo, non consumare il primo mezzo litro di acqua potabile erogata. Chiudere l'impianto idraulico in caso di prolungata assenza. Controllare periodicamente la tenuta.
- (EN) On first use or following prolonged periods of inactivity, do not use the first half-litre of drinking water dispensed. Shut off the plumbing system in the event of a long absence. Check the water-tightness regularly.



MANLIM02

