	Lavabo / Washbasin
	BJHON1
	ACER1081MZ . . .
	<p>Lavabo indipendente in Cristalplant®biobased, scarico a parete</p> <p>Independent washbasin in Cristalplant®biobased for wall drainage</p>

MANUTENZIONE

Leggere attentamente le istruzioni di manutenzione del Cristalplant® allegate al lavabo

MAINTENANCE

Carefully read the Cristalplant® maintenance instructions attached to the Washbasin

**Agape srl**

via A. Pitentino, 6 46037 Governolo  
Roncoferraro (MN), Italy

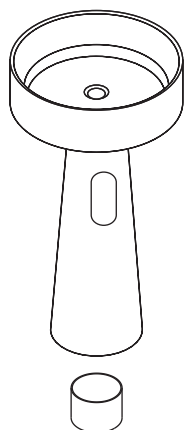
T +39 0376 250311 / F +39 0376 250330

e-mail: [info@agapedesign.it](mailto:info@agapedesign.it)

[www.agapedesign.it](http://www.agapedesign.it)

ACER1081MZ. . . - BJHON1		2/4
COD. 14053	VERS. 20141119/4 - SV	

CONTENUTO DELLA CONFEZIONE  
PACKAGE CONTENTS



(A)



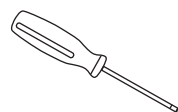
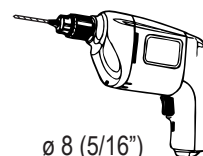
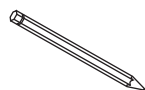
(B)



(C)

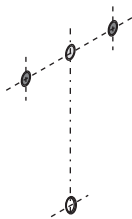


STRUMENTI  
TOOLS



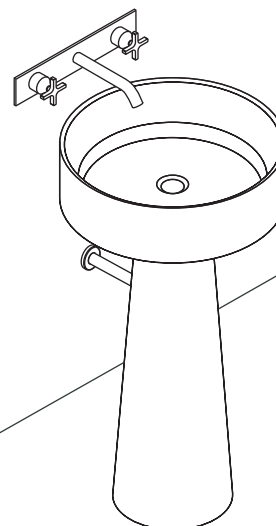
trasparente - antimuffa  
transparent - antimould

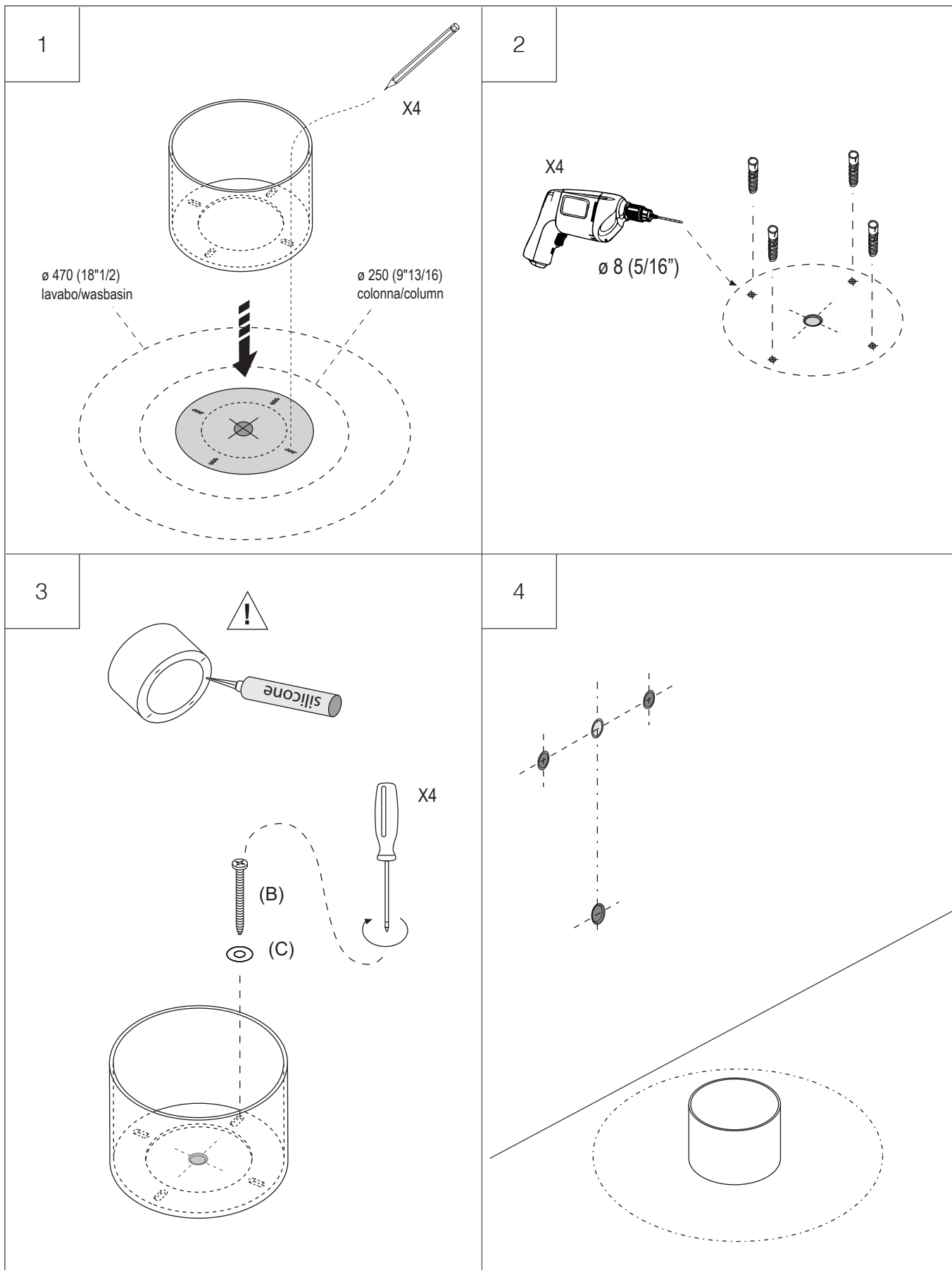
PREDISPOSIZIONE  
WASHBASIN PREDISPOSITION



LAVABO INSTALLATO  
WASHBASIN MOUNTED

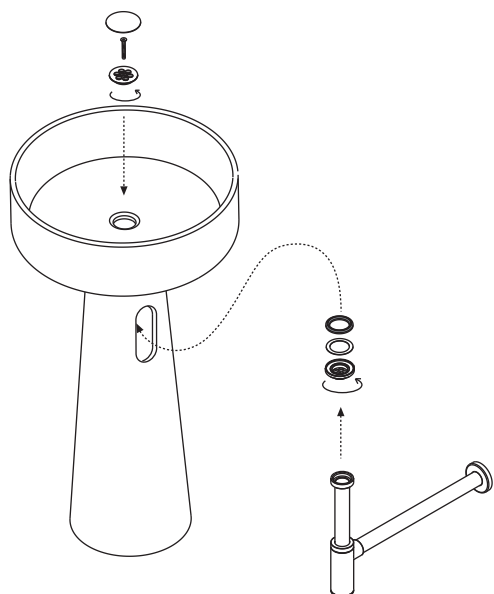
RUBINETTO A PARETE  
WALL MOUNTED TAP



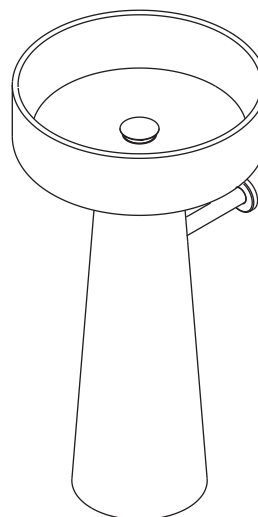


5

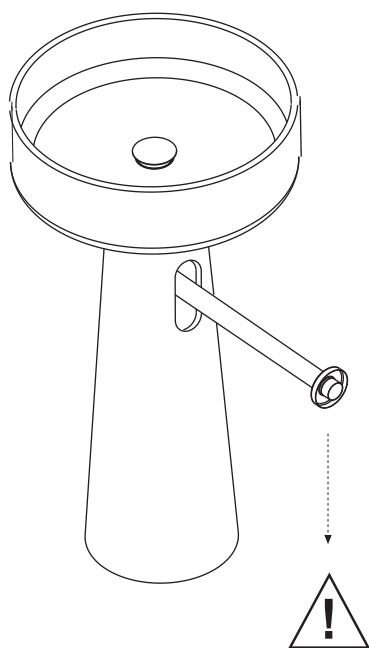
Avvitare sifone e piletta al lavabo  
Screw waste trap, and drain to the washbasin column



6



7



SE SERVE TAGLIARE LA PARTE IN ECCESSO  
IF NECESSARY CUT THE PIPE TO LENGHT

8

Infilare lavabo sulla staffa facendo  
coincidere il sifone col foro di scarico  
Place the washbasin on the coloumn  
and insert the waste trap

